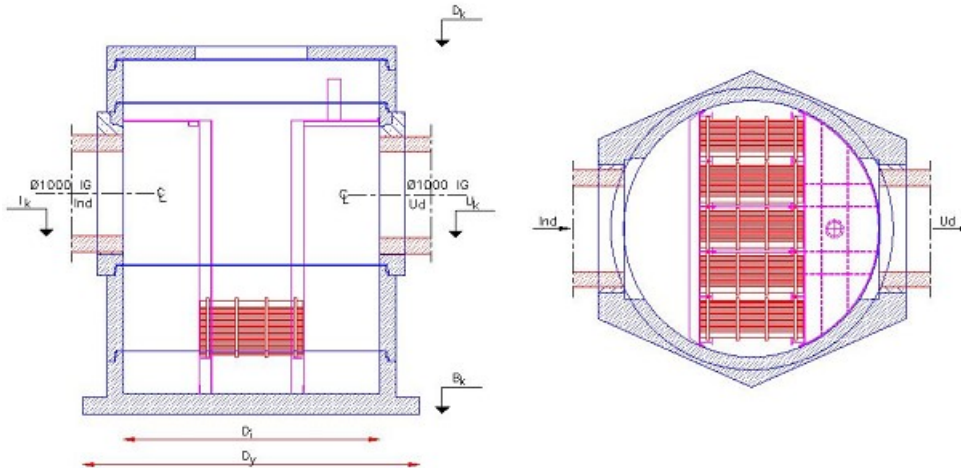




Unisep-Lamel 75/150-1500 m/centrsek.

Deklaration, 27. November 2015



Diameter Di 3000 mm Dy 3940 mm Tilslutninger: Max: Ø 1000 mm ig	Standard udstyr 1 stk Dæksel 3000/200 T2 gls 150/1500 1 stk 3000x500 brøndring 1 stk 3000x1000 brøndring 1 stk Centralsektion ø3000 150/1500 1 stk Montagesæt Lamel 75/150-1500 m/centr.	Nyttehøjde Dk 4,36 m ± 80 mm Ik 2,09 m ± 10 mm Uk 2,07 m ± 10 mm Bk 0,00 m Brøndbund: 500 mm ± 20 mm
Godstykkelse Dæksel: 200 mm Brøndringe: 190 mm Indv brøndbund: 242 mm	Brøndsamlng gls Ø3000 (TB154)	Styrke Beregnet for svær trafiklast 130 kN. Bund armeret for 6 m dybde og 4 m grundvandstryk. Kan specialarmeres efter opgave.
Mærkning DOP: U7	Vægt Total: 29325 kg Tungeste del: 10400 kg	Løfteankre Bund: 3 stk 10 t Brøndringe: 3 stk 5 t Centralsektion: 4 stk 5 t Dæksel: 3 stk 5 t
Udrustning Lameller er udført af oliebestandig ABS-plast. Skillevægge er udført af søvanbestandig aluminium.	Udseende Centralsektion: Hvid udvendig Øvrige dele: Ren beton	Anvendelse Til effektiv håndtering af overfladevand fra tagflader, veje og andre befæstede arealer under kraftige regnvejrssituationer. Monterings- og driftsvejledninger kan rekvireres.
Kontrolgrundlag EN 858-1	Volumen Olielager: 2230 l Slamfang: 2390 l Total volumen: 12150 l	Artikelnummer 322350
Særlige betingelser for anvendelse Iht. Rørcenteranvisning 006 (2004), 4.2.6 skal der installeres et sandfang før udskilleren.	Dækselløsning 1 2 stk ståldæksler (1100 x 1300 mm) 2 2 stk alu-dæksler, (1100 x 1300 mm) samt tværstiver til montage mellem dæksleme.	Prøvning/kontrol Deklarationer på enkeltdele i beton kan rekvireres.

Mærkning på produkt
 UNISEP-LAMEL, 75/150-1500 l/s
 MADE IN DK, CE 858, IBF