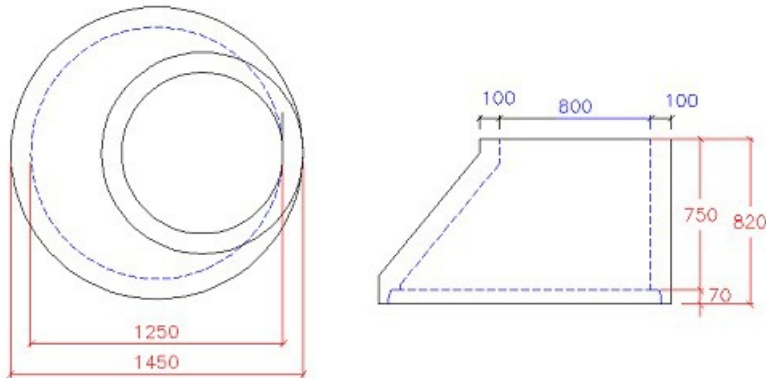




Kegle Ø1250/800x750 mm gls skæv

Deklaration, 14. November 2017



Indvendig diameter	Nyttehøjde	Godstykkelse
Top: 800 mm ± 6 mm Bund: 1250 mm ± 15 mm	750 mm ± 20 mm Max. Højdeforskel Δl ± 15 mm	100 mm
Brøndsamlng	Styrke	Holdbarhed
gls Ø1250 (TB154). Angående mål, se samlingsdeklaration.	Lodret styrke, $F_v \geq 300$ kN. Styrkeprøvning foretages efter 7 HD. Anvendelsesstidspunkt 7 HD	Tilstrækkelig til almindelige funktionsbetingelser. Vandabsorption ≤ 6 %
Vægt	Løfteankre	Armering
775 Kg	2 stk 2,5 t / 55 mm Udtræksstyrke ≥ 969 kg	Støteamerung: 418
Anvendelse	Kontrolgrundlag	Artikelnummer
Skæv uammeret kegle, der benyttes som øverste afslutning af brønde. Plan overside.	DS/EN 1917 og DS 2420-2	275080
Kontrolordning	Prøvning/kontrol	Mærkning på produkt
Produktet er 3. partsøvervåget af Betonvarekontrollen.	Kontrolleres og afprøves i henhold til DS/EN 1917 og DS 2420-2	Fabrikskode, Δ, dato, CE, EN 1917, DS 2420-2