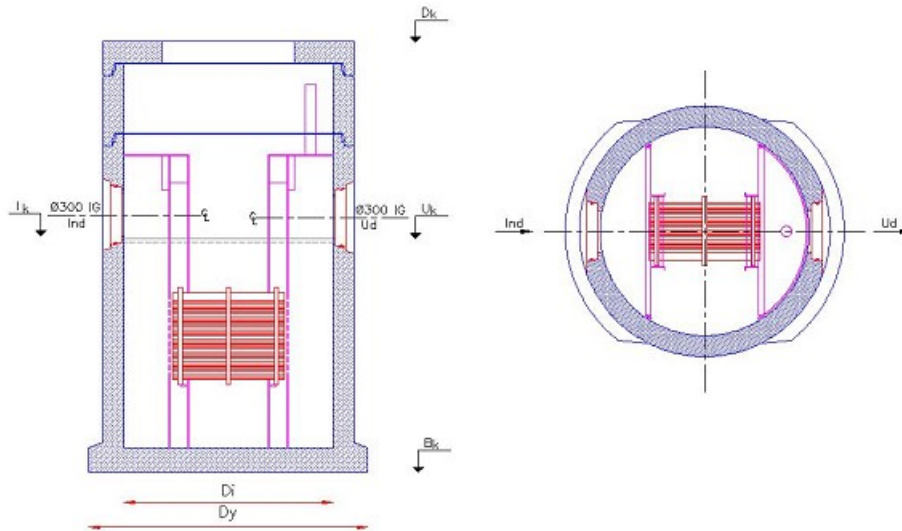


Unisep-Lamel 10/20-200 ø300 ig

Deklaration, 30. Juli 2014



Diameter	Standard udstyr	Nyttehøjde
Di 1500 mm Dy 2000 mm	1 stk Dæksel 1500/150 gls 20/35-400 1 stk 1500x500 brøndring 2 stk 1500 TB154 glidering	Dk 3,09 m ± 40 mm Ik 1,70 m ± 10 mm Uk 1,68 m ± 10 mm Bk 0,00 m Brøndbund: 2250 mm ± 20 mm
Tilslutninger: Ø 300 mm ig		
Godstykkelse	Brøndsamlings	Styrke
Dæksel: 150 mm Brøndring: 150 mm Indv brøndbund: 180 mm	gls Ø1500 (F154)	Beregnet for svær trafiklast 130 kN. Bund armeret for 6 m dybde og 6 m grundvandstryk. Kan specialarmes efter opgave.
Mærkning	Vægt	Løfteankre
DOP: U7	Total: 7300 kg Tungeste del: 5400 kg	Bund: 3 stk 5 t Brøndring: 2 stk 2,5 t Dæksel: 3 stk 2,5 t
Udrustning	Udseende	Anvendelse
Lameller er udført af oliebestandig ABS-plast. Skillevægge er udført af søvanbestandig aluminium.	Brøndbund: Hvid udvendig Øvrige dele: Ren beton	Til effektiv håndtering af overfladevand fra tagflader, veje og andre befæstede arealer under kraftige regnvejrsituationer. Monterings- og driftsvejledninger kan rekvireres.
Kontrolgrundlag	Volumen	Artikelnummer
EN 858-1, NS 20 Klasse 2.	Udskiller: 2,65 m ³ Olielager: 0,58 m ³ Slamfang: 0,62 m ³ Dybde af olielager: 471 mm	322050
Særlige betingelser for anvendelse	Dækselløsning	Mærkning på produkt
- montering af EN124 "Udskiller" dæksel - montering af alarm eller - lokal myndigheds dispensation for alarm. Iht. Rørcenteranvisning 006 (2004), 4.2.6 skal der installeres et sandfang for udskilleren.	1 1 stk ståldæksel (930 x 930 mm) 2 1 stk Alu-dæksel (1000 x 1000 mm)	IN, OUT, UNISEP-LAMEL, 10/20-200 l/s, 300 ig, MADE IN DK, Samlingsdato, CE, 858, IBF