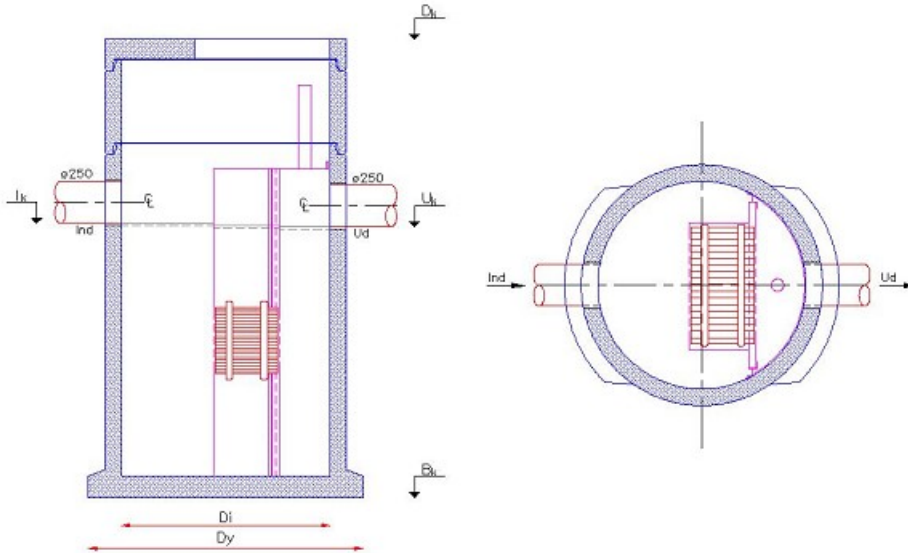




Unisep-Lamel 10/15-65 ø 250 pvc

Deklaration, 4. November 2014



Diameter Di 1250 mm Dy 1650 mm Tilslutninger: Ø 250 mm pvc	Standard udstyr 1 stk Dæksel 1250/120 m/800hul T2 gls 1 stk 1250x500 brøndring 2 stk 1250 TB154 glidering 2 stk F910 nitril påboringsæt	Nyttehøjde Dk 2,76 m ± 40 mm Ik 1,65 m ± 10 mm Uk 1,63 m ± 10 mm Bk 0,00 m Brøndbund: 2000 mm ± 20 mm
Godstykkelser Dæksel: 120 mm Brøndring: 100 mm Indv brøndbund: 130 mm	Brøndsamlings gls Ø1250 (F154)	Styrke Beregnet for svær trafiklast 130 kN. Bund testet for 6 m dybde og 6 m grundvandstryk. Kan specialarmes efter opgave.
Mærkning DOP: U7	Vægt Total: 3650 kg Tungeste del: 2600 kg	Løfteankre Bund: 3 stk 2,5 t Brøndring: 2 stk 2,5 t Dæksel: 3 stk 2,5 t
Udrustning Lameller er udført af oliebestandig ABS-plast. Skillevægge er udført af søvanbestandig aluminium.	Udseende Brøndbund: Hvid udvendig Øvrige dele: Ren beton	Anvendelse Til effektiv håndtering af overfladevand fra tagflader, veje og andre befæstede arealer under kraftige regnvejrsituationer. Monterings- og driftsvejledninger kan rekvireres.
Kontrolgrundlag EN 858-1, NS 15 Klasse 2	Volumen Olielager: 0,24 m ³ Slamfang: 0,4 m ³ Total volumen: 1,84 m ³ Dybde af olielager: 824 mm	Artikelnummer 322010
Særlige betingelser for anvendelse - montering af EN124 "Udskiller" dæksel - montering af alarm eller - lokal myndigheds dispensation for alarm. Iht. Rørcenteranvisning 006 (2004), 4.2.6 skal der installeres et sandfang før udskilleren.	Dækselløsning 1 1 stk Ø 800 mm kegledæksel 2 1 stk Ø 800 mm støbejemdæksel	Prøvning/kontrol Deklarationer på enkeltdele i beton kan rekvireres.

Mærkning på produkt
IN, OUT, UNISEP-LAMEL, 10/15-65 l/s,
MADE IN DK, Samlingsdato, CE 858-1, IBF