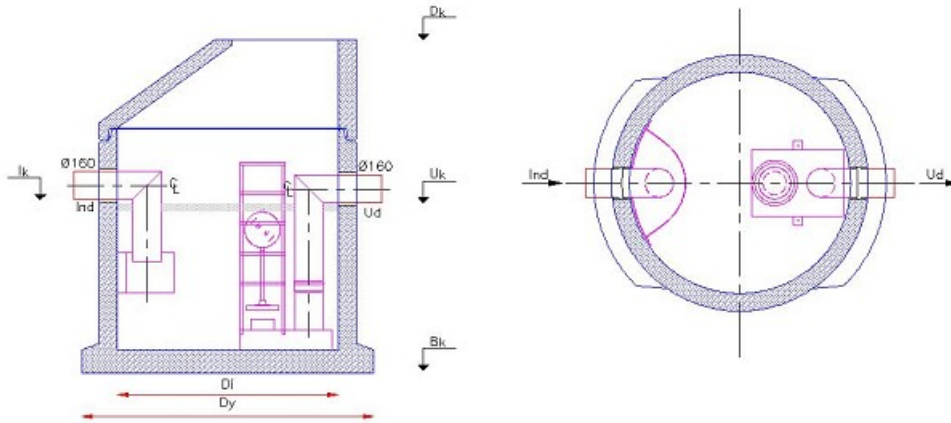


# Unisep-Olieudsk. 6 l/s kegle/FL

Deklaration, 10. August 2021



<b>Diameter</b> Di 1250 mm Dy 1650 mm	<b>Standard udstyr</b> 1 stk 1250/600x550 Kegle 1 stk 1250 TB154 glidering 2 stk F910 GB	<b>Nyttehøjde</b> Dk 1,93 m ± 40 mm Ik 0,98 m ± 10 mm Uk 0,96 m ± 10 mm Bk 0,00 m Brøndbund: 1250 mm ± 20 mm
Tilslutninger: Ø 160 mm stålør		
<b>Godstykkelser</b> Kegle: 100 mm Indv brøndbund: 155 mm	<b>Udluftning</b> Udluftning skal udføres iht DS 432. Udluftningen foretages på stedet.	<b>Styrke</b> Beregnet for svær trafiklast 130 kN. Bund testet for 6 m dybde og 6 m grundvandstryk. Kan specialarmes efter opgave.
<b>Mærkning</b> DOP: U2	<b>Vægt</b> Total: 2605 kg Tungeste del: 1850 kg	<b>Løfteankre</b> Bund: 3 stk 2,5 t / 68 mm Kegle: 2 stk 2,5 t
<b>Udrustning</b> Udskillerens fordeleranrangement, flydelukke, udrustning og rør er udført i rustfri stål	<b>Udseende</b> Brøndbund: Hvid udvendig Øvrige dele: Ren beton	<b>Anvendelse</b> Til forensning af olieholdigt processpildevand. Monterings- og driftsvejledninger kan rekvireres.
<b>Kontrolgrundlag</b> EN 858-1, NS 6 Klasse 2	<b>Volumen</b> Udskiller: 1,019 m <sup>3</sup> Olielager: 0,461 m <sup>3</sup> Slamfang: 0 m <sup>3</sup> Dybde af olielager: 388 mm	<b>Artikelnummer</b> 320250
<b>Særlige betingelser for anvendelse</b> - montering af EN124 "Udskiller" dæksel - montering af alarm eller - lokal myndigheds dispensation for alarm. Iht. Rørcenteranvisning 006 (2004), 4.2.6 skal der installeres et sandfang før udskilleren.	<b>Mærkning på produkt</b> IN, OUT, UNISEP-OLIE, 6 l/s, MFL, MADE IN DK, samlingsdato, CE 858, IBF	