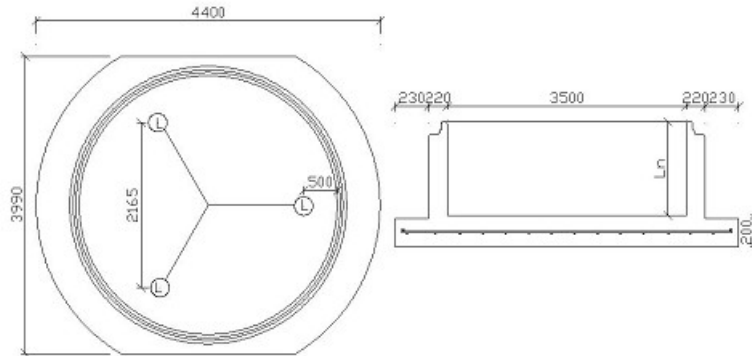




Br. m/udv. bund 3500x(500/750/1000)x220 gls

Deklaration, 14. Juni 2021



Indvendig diameter 3500 mm ± 20 mm	Nyttehøjde Ln: 500 mm ± 20 mm Ln: 750 mm ± 20 mm Ln: 1000 mm ± 20 mm	Godstykkelser Side: 220 mm ≥ 209 mm Bund udv.: 200 mm Bund indv.: 242 mm ≥ 242 mm
Brøndsamlings gls-samlings Ø3500 (TB154). Angående mål, se samlingsdeklaration.	Dæklag Mod udvendig bund: 88 mm	Styrke Betontrykstyrke C40/50. Styrkeprøvning foretages efter 4 HD. Anvendelsesstedspunkt 4 HD
Styrke, beregningslast Styrke- og opdriftsberegning samt beregningsforudsætninger kan rekvireres. Bund armeret for 6 m dybde og 4 m vandtryk. Opdriftssikret.	Tæthed Ingen lækage ved prøvning ved et vandtryk på 5 m vandsøjle.	Vægt Ln 500 mm: 11500 kg Ln 750 mm: 13000 kg Ln 1000 mm: 14500 kg
Løfteankre Ln 500 mm: 3 stk 10 t/170 mm, Ft x Fs 2,6 Ln 750 mm: 3 stk 10 t/170 mm, Ft x Fs 2,3 Ln 1000 mm: 3 stk 10 t/170 mm, Ft x Fs 2,0	Armering Armering: 859	Kontrolgrundlag DS 2420-2
Løfteankre i brøndring mærkes med "Minus løft, kun til transport"		
Artikelnummer Ln 500 mm: 273353 Ln 750 mm: 273358 Ln 1000 mm: 273362	Kontrolordning Produktet er 3. partsovervåget af Betonvarekontrollen.	Prøvning/kontrol Kontrolleres og afprøves i henhold til DS 2420-2
Mærkning på produkt Fabrikskode, Δ, dato, A, DS 2420-2		