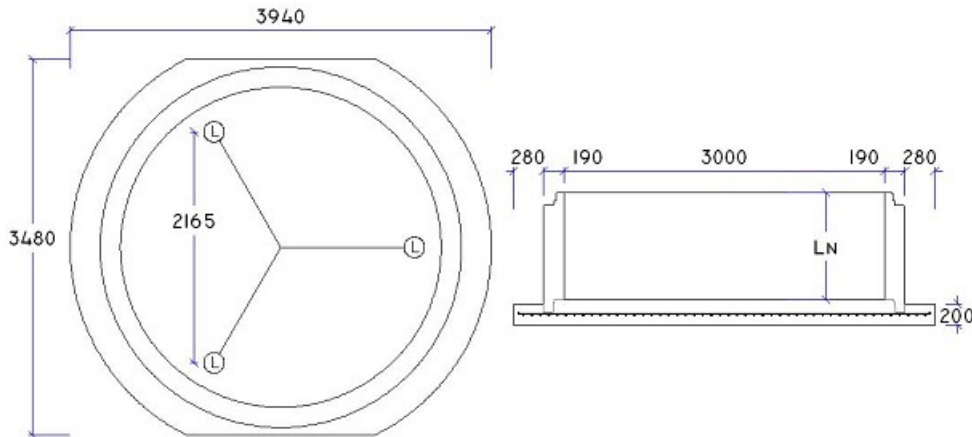




# Br. m/udv. bund 3000x(500/750/1000)x190 gls

Deklaration, 21. November 2011



<b>Udgået - Årsag</b> Erstattes af helstøbt model (deklaration 2645)	<b>Indvendig diameter</b> 3000 mm ± 20 mm	<b>Nyttehøjde</b> Ln: 500 mm ± 20 mm Ln: 750 mm ± 20 mm Ln: 1000 mm ± 20 mm
<b>Godstykkelse</b> Side: 190 mm ≥ 180,5 mm Bund udv.: 200 mm Bund indv.: 242 ≥ 242 mm	<b>Brøndsamlng</b> glsamlng Ø3000 (TB154). Angående mål, se samlngsdeklaration.	<b>Dæklag</b> Mod udvendig bund: 88 mm
<b>Styrke</b> Betontrykstyrke C40/50. Styrkeprøvnng foretages efter 4 HD. Anvendelsstidspunkt 4 HD	<b>Styrke, beregningslast</b> Styrke- og opdriftsberegning samt beregningsforudsætninger kan rekvireres. Bund armeret for 6 m dybde og 4 m vandtryk	<b>Tæthed</b> Ingen lækage ved prøvnng ved et vandtryk på 5 m vandsøjle.
<b>Vægt</b> Ln 500 mm: 9300 kg Ln 750 mm: 10350 kg Ln 1000 mm: 11400 kg	<b>Løfteankre</b> Ln 500 mm: 3 stk 10 t/170 mm, Ft x Fs 3,2 Ln 750 mm: 3 stk 10 t/170 mm, Ft x Fs 2,8 Ln 1000 mm: 3 stk 10 t/170 mm, Ft x Fs 2,6  Løfteankre i brøndring tilstøbt.	<b>Armering</b> Armering: 858
<b>Kontrolgrundlag</b> DS 2420-2	<b>Artikelnummer</b> Ln 500 mm: 273303 Ln 750 mm: 273308 Ln 1000 mm: 273313	<b>Kontrolordning</b> Produktet er 3. partsovervåget af Betonvarekontrollen.
<b>Prøvnng/kontrol</b> Kontrolleres og afprøves i henhold til DS 2420-2	<b>Mærkning på produkt</b> Fabrikskode, Δ, dato, A, DS 2420-2	