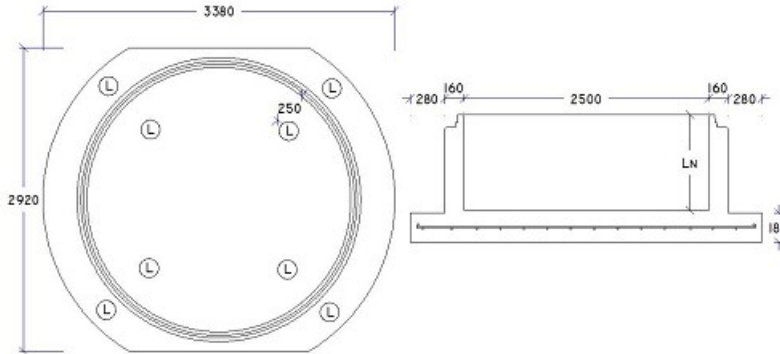




Brøndbund Ø2500 gls helstøbt

Deklaration, 31. Oktober 2023



Indvendig diameter 2500 mm ± 20 mm	Nyttehøjde Ln 500 mm ± 20 mm Ln 750 mm ± 20 mm Ln 1000 mm ± 20 mm Ln 1500 mm ± 20 mm Ln 2000 mm ± 20 mm Ln 2250 mm ± 20 mm Ln 2500 mm ± 20 mm Ln 3000 mm ± 20 mm Max. 3300 mm efter ordre.	Godstykkelser Side: 160 mm ≥ 152,0 mm Bund: 180 mm ≥ 175 mm
Brøndsamlings gls-samlings Ø2500 (TB154). Angående mål, se samlingsdeklaration.	Dæklag Mod indvendig bund: 35 mm	Styrke Betontrykstyrke C40/50. Styrkeprøvning foretages efter 4 HD. Anvendelsestidspunkt 4 HD
Styrke, beregningslast Styrke- og opdriftsberegning samt beregningsforudsætninger kan rekvireres. Bund armeret for 6 m dybde og 6 m vandtryk. Opdriftssikret.	Tæthed Ingen lækage ved prøvning ved et vandtryk på 5 m vandsøjle.	Vægt Ln 500 mm: 5500 kg Ln 750 mm: 6300 kg Ln 1000 mm: 7100 kg Ln 1500 mm: 8600 kg Ln 2000 mm: 10100 kg Ln 2250 mm: 10900 kg Ln 2500 mm: 11700 kg Ln 3000 mm: 13300 kg Påstøbning: Maks. totalvægt 16,0 t
Løfteankre Ln 500 mm: 8 stk 7,5 t/120 mm, Ft x Fs 4,0 Ln 750 mm: 8 stk 7,5 t/120 mm, Ft x Fs 3,5 Ln 1000 mm: 8 stk 7,5 t/120 mm, Ft x Fs 3,1 Ln 1000 mm: 8 stk 7,5 t/120 mm, Ft x Fs 2,6 Ln 2000 mm: 8 stk 7,5 t/120 mm, Ft x Fs 2,2 Ln 2250 mm: 8 stk 7,5 t/120 mm, Ft x Fs 2,0 Ln 2500 mm: 8 stk 7,5 t/120 mm, Ft x Fs 1,9 Ln 3000 mm: 8 stk 7,5 t/120 mm, Ft x Fs 1,7 Maks totalvægt: Ft x Fs 1,4 (kun 3 ankre regnes at løfte hele emnets vægt)	Armering Armering: 857	Kontrolgrundlag DS 2420-2
Artikelnummer Ln 500 mm: 273253 Ln 750 mm: 273258 Ln 1000 mm: 273263 Ln 1500 mm: 273265 Ln 2000 mm: 273268 Ln 2250 mm: 273273 Ln 2500 mm: 273278 Ln 3000 mm: 273283	Kontrolordning Produktet er 3. partsovervåget af Betonvarekontrollen.	Prøvning/kontrol Kontrolleres og afprøves i henhold til DS 2420-2

Mærkning på produkt

Fabrikskode, Δ, dato, A, DS 2420-2