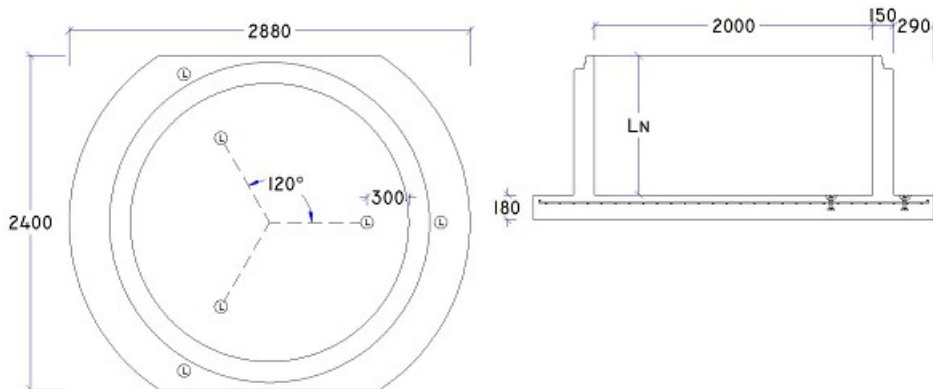




Brøndbund Ø2000 gls helstøbt

Deklaration, 12. Marts 2012



Indvendig diameter 2000 mm ± 20 mm	Nyttehøjde Ln: 500 mm ± 20 mm Ln: 750 mm ± 20 mm Ln: 1000 mm ± 20 mm Ln: 1500 mm ± 20 mm Ln: 2250 mm ± 20 mm	Godstykkelser Side: 150 mm \geq 142,5 mm Bund udv.: 180 mm Bund indv.: 180 mm \geq 171 mm
Brøndsamlings gls-samlings Ø2000 (TB154). Angående mål, se samlingsdeklaration.	Dæklag Mod indvendig bund: 35 mm	Styrke Betontrykstyrke C40/50. Styrkeprøvning foretages efter 4 HD. Anvendelsestidspunkt 4 HD
Styrke, beregningslast Styrke- og opdriftsberegning samt beregningsforudsætninger kan rekvireres. Bund armeret for 6 m dybde og 6 m vandtryk. Opdriftssikret.	Tæthed Ingen lækage ved prøvning ved et vandtryk på 5 m vandsøjle.	Vægt Ln 500 mm: 3750 kg Ln 750 mm: 4350 kg Ln 1000 mm: 4950 kg Ln 1500 mm: 6100 kg Ln 2250 mm: 8200 kg Påstøbning: Maks totalvægt 9,3 t.
Løfteankre Ln 500 mm: 6 stk 5 t/110 mm, Ft x Fs: 4,0 Ln 750 mm: 6 stk 5 t/110 mm, Ft x Fs: 3,4 Ln 1000 mm: 6 stk 5 t/110 mm, Ft x Fs: 3,0 Ln 1500 mm: 6 stk 5 t/110 mm, Ft x Fs: 2,4 Ln 2250 mm: 6 stk 5 t/110 mm, Ft x Fs: 1,8 Udtræksstyrke \geq 7,8 t. Maks totalvægt: FbxFs 1,6	Armering Armering: 856	Kontrolgrundlag DS 2420-2
Artikelnummer Ln 500 mm: 273204 Ln 750 mm: 273209 Ln 1000 mm: 273211 Ln 1500 mm: 273219 Ln 2250 mm: 273227	Kontrolordning Produktet er 3. partsovervåget af Betonvarekontrollen.	Prøvning/kontrol Kontrolleres og afprøves i henhold til DS 2420-2

Mærkning på produkt

Fabrikskode, Δ, dato, A, DS 2420-2