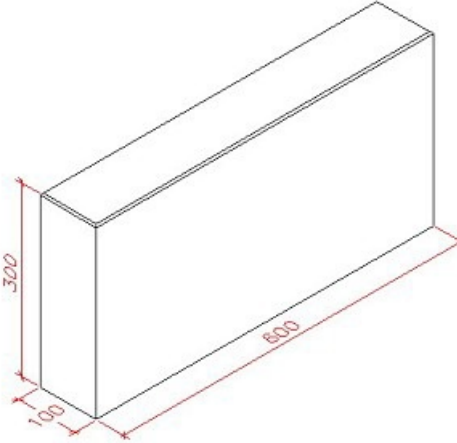


# Kantningssten KAH 60x10x30 cm

Deklaration, 19. August 2024



<b>Længde (modul-/basismål)</b> 600 mm / 597,0 ± 2,0 mm	<b>Bredde (modul-/basismål)</b> 100 mm / 97,0 ± 2,0 mm	<b>Højde</b> 300 ± 10 mm
<b>Krumhed</b> 0 ± 2,5 mm	<b>Endefladers vinkelrethed</b> Lodret: 2 mm +3,0/- 3,5 mm	<b>Forbrug</b> 1,7 stk pr. Ib. m.
<b>Styrke</b> Bøjningstrækstyrke 3,5 MPa Anvendelsestidspunkt 28 HD	<b>Klassemærkning</b> D S F	<b>Affasning (lod-/vandt)</b> 3 / 2,9 mm ± 2 mm
<b>Udseende</b> Fugeknast: 1,5 mm Visuelle aspekter: Se DS/EN1340 pkt. 5.4.	<b>Anvendelse</b> Kantstenene sættes efter en kridtafmærkning. Der dækkes med beton på for og bagside.	<b>Kontrolgrundlag</b> DS/EN 1340
<b>Kontrolordning</b> Produktet er 3. partsovervåget af Betonvarekontrollen.	<b>Prøvning/kontrol</b> Kontrolleres og afprøves i henhold til DS/EN 1340	<b>Mærkning på produkt</b> Fabrikskode, Δ, dato