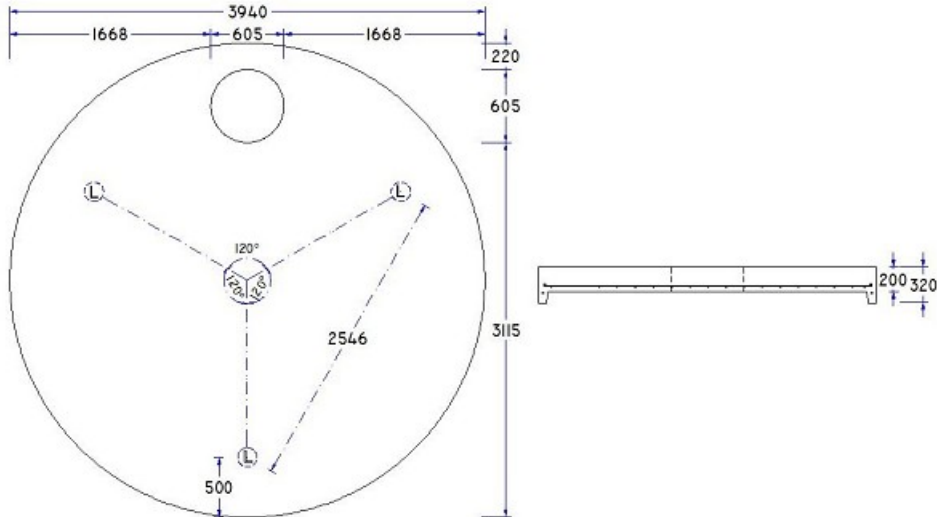




Dæksel Ø 3500/200 m/hul J T2 gls

Deklaration, 11. Februar 2019



Ydre Diameter	Tykkelse	Brøndsamlng
3940 mm \geq 3930 mm	Midte dæksel: 200 mm \geq 195,0 mm	glsØ3500 (TB154). Angående mål, se samlingsdeklaration.
Udsparing	Dæklag	Styrke, prøvningslast
Mandehul: 605 mm \pm 9 mm	Mod bund: 30 mm	Betontrykstyrke 40 MPa. Trykprøvning af udstøbte cylindre efter 4 HD.
Vægt	Løfteankre	Armering
5800 kg	3 stk 5 t / 120 mm, Ft x Fs: 2,5	844 Støttearmering: 456
Anvendelse	Kontrolgrundlag	Artikelnummer
Dæksel for øverste afslutning af Ø3500 mm nedgangsbrønd. De er forsynede med muffe til samling med brøndringe Ø3500.	DS 2420-2. Beregningsforudsætninger for amerede dækler kan rekvireres. Beregningslast 130 kN.	253561
Kontrolordning	Prøvning/kontrol	Mærkning på produkt
Produktet er 3. partsovervåget af Betonvarekontrollen.	Kontrolleres og afprøves i henhold til DS 2420-2	Fabrikskode, Δ, dato, T2, A, DS 2420-2