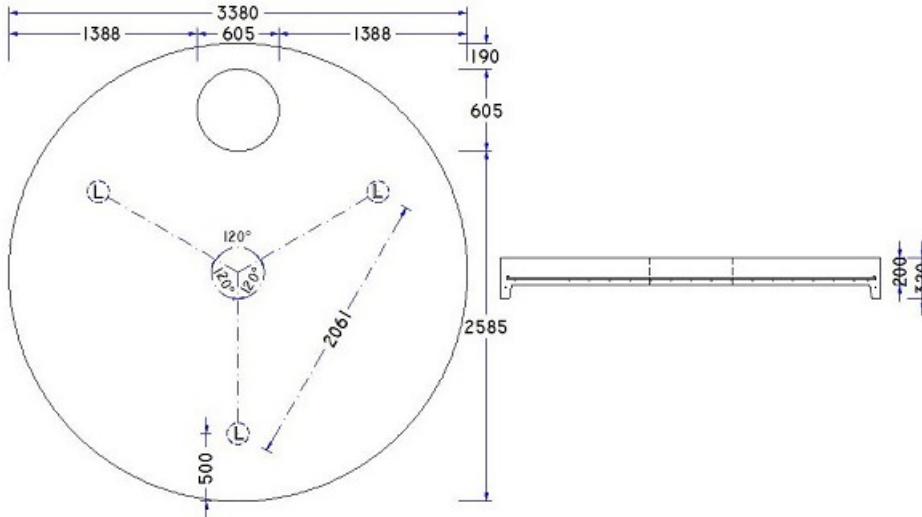




Dæksel Ø3000/200 m/hul J T2 gls

Deklaration, 11. Februar 2019



Ydre Diameter 3380 mm \geq 3370 mm	Tykkelse Midte dæksel: 200 mm \geq 195,0 mm	Brøndsamlng gls Ø3000 (TB154). Angående mål, se samlingsdeklaration.
Udsparing Mandehul: 605 mm \pm 9 mm	Dæklag Mod bund: 30 mm	Styrke, prøvningslast Betontrykstyrke 40 MPa. Trykprøvning af udstøbte cylindre efter 4 HD.
Vægt 4100 kg	Løfteankre 3 stk 5 t / 120 mm, Ft x Fs 3,6	Armering 839 Støttearmering: 453
Anvendelse Dæksel for øverste afslutning af Ø3000 mm nedgangsbrønd. De er forsynede med muffe til samling med brøndringe Ø3000.	Kontrolgrundlag DS 2420-2. Beregningsforudsætninger for armerede dæksler kan rekvireres. Beregningslast 130 kN.	Artikelnummer 253061
Kontrolordning Produktet er 3. partsovervåget af Betonvarekontrollen.	Prøvning/kontrol Kontrolleres og afprøves i henhold til DS 2420-2	Mærkning på produkt Fabrikskode, Δ , dato, T2, A, DS 2420-2