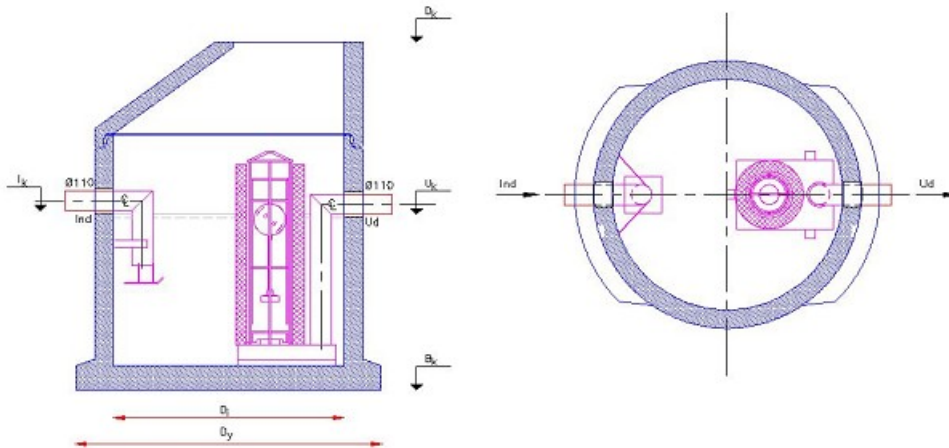


Unisep-Koalescensudskiller 3 l/s m/kegle

Deklaration, 10. August 2021



Diameter	Standard udstyr	Nyttehøjde
Di 1250 mm Dy 1650 mm	1 stk 1250/600x550 kegle 1 stk 1250 F154 glidering	Dk 1,93 m ± 40 mm Ik 0,97 m ± 10 mm Uk 0,95 m ± 10 mm Bk 0,00 m Brøndbund: 1250 mm ± 20 mm
Tilslutninger: Ø 110 mm stålrør		
Godstykkelser	Udluftning	Styrke
Kegle: 100 mm Indv brøndbund: 130 mm	Udluftning skal udføres iht DS 432. Udluftningen foretages på stedet.	Beregnet for svær trafiklast 130 kN. Bund testet for 6 m dybde og 6 m grundvandstryk. Kan specialameres efter opgave.
Mærkning	Vægt	Løfteankre
DOP: U1	Total: 2630 kg Tungeste del: 1850 kg	Bund: 3 stk 2,5 t / 68 mm Kegle: 2 stk 2,5 t
Udrustning	Udseende	Anvendelse
Udskillerens fordelerrangement, flydelukke, udrustning og rør er udført i rustfri stål. Koalescensfilteret er udført i plast (polyether).	Brøndbund: Hvid udvendig Øvrige dele: Ren beton	Til forensning af olieholdigt processpildevand samt til rensning af overfladevand eller forurenede grundvand. Monterings- og driftsvejledninger kan rekvireres.
Kontrolgrundlag	Volumen	Artikelnummer
EN 858-1, NS 3 Klasse 1	Udskiller: 1,006 m ³ Olielager: 0,391 m ³ Slamfang: 0 m ³ Dybde af olielager: 324 mm	323000
Særlige betingelser for anvendelse	Mærkning på produkt	
- montering af EN124 "Udskiller" dæksel - montering af alarm eller - lokal myndigheds dispensation for alarm. Iht. Rørcenteranvisning 006 (2004), 4.2.6 skal der installeres et sandfang før udskilleren.	IN, OUT, UNISEP-KOAL, 3 l/s, MADE IN DK, Samlingsdato, CE 858, IBF	