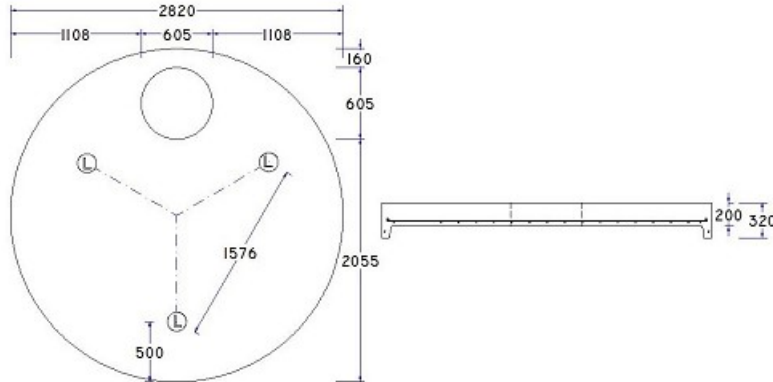




# Dæksel Ø 2500/200 m/hul J T2 gls

Deklaration, 11. Februar 2019



<b>Ydre Diameter</b> 2820 mm $\geq$ 2810 mm	<b>Tykkelse</b> Midte dæksel: 200 mm $\geq$ 195,0 mm	<b>Brøndsamlng</b> gls Ø2500 (TB154). Angående mål, se samlingsdeklaration.
<b>Udsparing</b> Mandehul: 605 mm $\pm$ 9 mm	<b>Dæklag</b> Mod bund: 30 mm	<b>Styrke, prøvningslast</b> Betontyktstyrke 40 MPa. Trykprøvning af udstøbte cylindre efter 4 HD.
<b>Vægt</b> 2900 kg	<b>Løfteankre</b> 3 stk 5 t / 120 mm, Ft x Fs: 5,1	<b>Armering</b> 832 Støttearmering: 449
<b>Anvendelse</b> Dæksel for øverste afslutning af Ø2500 mm nedgangsbrønd. De er forsynede med muffe til samling med brøndringe Ø2500.	<b>Kontrolgrundlag</b> DS 2420-2. Beregningsforudsætninger for armerede dæksler kan rekvireres. Beregningslast 130 kN.	<b>Artikelnummer</b> 252561
<b>Kontrolordning</b> Produktet er 3. partsovervåget af Betonvarekontrollen.	<b>Prøvning/kontrol</b> Kontrolleres og afprøves i henhold til DS 2420-2	<b>Mærkning på produkt</b> Fabrikkode, Δ, dato, T2, A, DS 2420-2