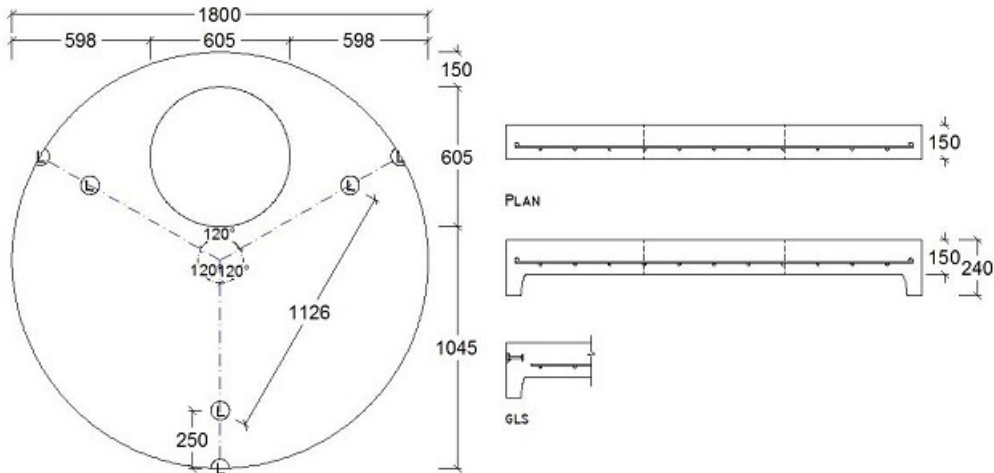




Dæksel Ø 1500/150 m/hul J T2 gls/Plan

Deklaration, 24. November 2017



Ydre Diameter	Tykkelse	Brøndsamling
1800 mm \geq 1790 mm	Midte dæksel: 150 mm \geq 145,0 mm	gls: glsØ1500 (TB154). Angående mål, se samlingsdeklaration Plan: Plant dæksel uden samling.
Udsparing	Dæklag	Styrke, prøvningslast
Mandehul: 605 mm \pm 9 mm	Mod bund: 30 mm	Betontrykstyrke 40 MPa. Styrkeprøvning ved 4 HD.
Vægt	Løfteankre	Amering
gls: 900 kg plan: 850 kg	3 stk 2,5 t / 85 mm, Ft x Fs 8,3 Gls: Løfteankre i top eller i side Plan: Løfteankre i top	819
Anvendelse	Kontrolgrundlag	Artikelnummer
Dæksel for øverste afslutning af Ø1500 mm nedgangsbrønd. Leveres med muffe til samling med brøndringe Ø1500 eller som plant dæksel uden samling.	DS 2420-2. Beregningsforudsætninger for amerede dæksler kan rekvireres. Beregningslast 130 kN.	gls: 251562 plan: 251560
Kontrolordning	Prøvning/kontrol	Mærkning på produkt
Produktet er 3. partsovervåget af Betonvarekontrollen.	Kontrolleres og afprøves i henhold til DS 2420-2	Fabrikskode, Δ , dato, T2, A, DS 2420-2