

IBF Ikast
Lysholt Allé 4
7430 Ikast
Telefon: 97 15 20 22

IBF Nørresundby
Stigsborgvej 34
9400 Nørresundby
Telefon: 98 17 10 55

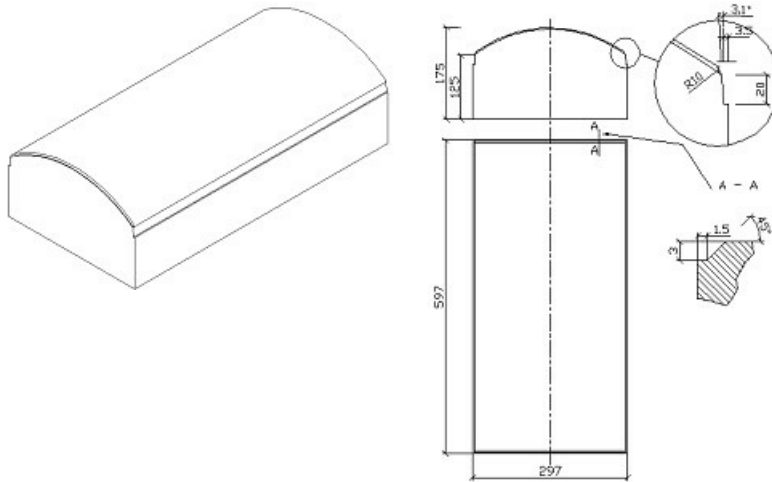
IBF Hedehusene
Beredskabsvej 12
2640 Hedehusene
Telefon: 46 75 77 88

IBF Ejby
Industrivej 29
5592 Ejby
Telefon: 63 41 04 77



Parkeringsstop 60x30x17,5/12,5

Deklaration, 1. November 2020



Længde (modul-/basismål) 600 mm / 597,0 ± 2,0 mm	Bredde (modul-/basismål) 300 mm / 297 ± 2,0 mm	Højde Midte: 175 ± 10 mm Sider: 125 mm
Krumhed 0 ± 2,5 mm	Endefladers vinkelrethed Lodret: 0 mm +5,0/- 0 mm	Styrke Bøjningstrækstyrke 3,5 MPa # Styrkeprøvning ved 7 HD. Anvendelsestidspunkt 7 HD # Kan ikke styrkeprøves gr. geometrien. Styrken afprøves på vikarierende produkt.
Affasning (lod-/vandret) 3 / 4,5 mm ± 2 mm	Udseende Fugeknast: Ingen.	Anvendelse Anvendes som parkeringsstop for enden af P-båse.
Kontrolgrundlag IBF. Produktet er ikke underlagt en produktstandard.	Kontrolordning Ikke 3. partsovervågning.	Prøvning/kontrol Kontrolleres og afprøves i henhold til produktdeklaration.
Mærkning på produkt Fabrikskode, dato		