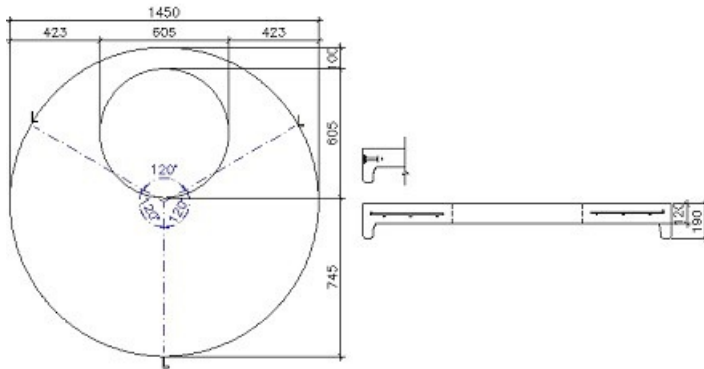




Dæksel Ø 1250/120 m/hul J T2 gls

Deklaration, 7. april 2009



Ydre Diameter 1450 mm \geq 1450 mm	Tykkelse Midte dæksel: 120 mm \geq 115,0 mm	Brøndsamling gls Ø1250 (TB154). Angående mål, se samlingsdeklaration.
Udsparing Mandehul: 605 mm \pm 9 mm	Dæklag Mod bund: 30 mm	Styrke, prøvningslast Prøvningslast Fv: 300 kN. Prøvningslast Fp: 120 kN. Betontrykstyrke udstøbte cylindre 40 MPa. Styrkeprøvning foretages efter 7 HD.
Holdbarhed Tilstrækkelig til almindelige funktionsbetingelser. Vandabsorption \leq 6 %.	Tæthed Ingen lækage ved prøvning ved et vandtryk på 5 m vandsøjle.	Vægt 470 kg
Løfteankre 3 stk 2,5 t / 85 mm, Ultræksstyrke \geq 392 kg	Armering Armering nr: 812 Støttearmering nr: 424	Anvendelse Dæksel for øverste afslutning af Ø1250 mm nedgangsbrønd. De er forsynede med muffe til samling med brøndringe Ø1250.
Kontrolgrundlag DS/EN 1917 og DS 2420-2. Beregningsforudsætninger for armerede dæksler kan rekvireres.	Artikelnummer 251262	Kontrolordning Produktet er 3. partsovervåget af Betonvarekontrollen.
Beregningslast 130 kN.		
Prøvning/kontrol Kontrolleres og afprøves i henhold til DS/EN 1917 og DS 2420-2	Mærkning på produkt Fabrikskode, Δ , dato, T2, A CE, EN 1917, DS 2420-2	