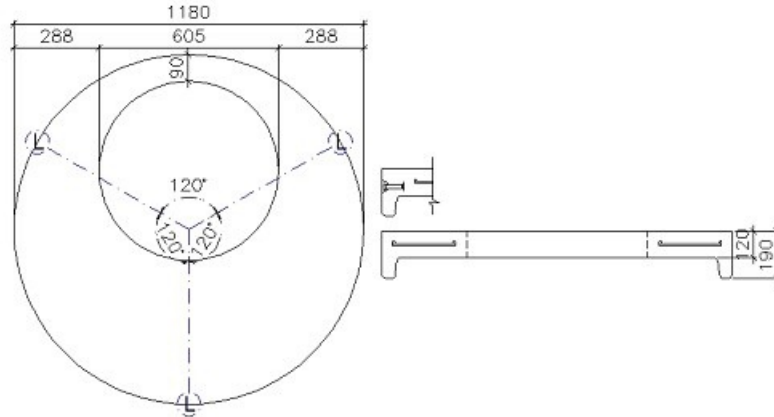




Dæksel Ø 1000/120 m/hul J T2 gls

Deklaration, 7. april 2009



Ydre Diameter	Tykkelse	Brøndsamling
1180 mm \geq 1180 mm	Midte dæksel: 120 mm \geq 115,0 mm	gls Ø1000 (TB154). Angående mål, se samplingsdeklaration.
Udsparing	Dæklag	Styrke, prøvningslast
Mandehul: 605 mm \pm 9 mm	Mod bund: 30 mm	Prøvningslast Fv: 300 kN. Prøvningslast Fp: 120 kN. Betontyktstyrke udstøbte cylindre 40 MPa Styrkeprøvning foretages efter 7 HD.
Holdbarhed	Tæthed	Vægt
Tilstrækkelig til almindelige funktionsbetingelser. Vandabsorption \leq 6 %.	Ingen lækage ved prøvning ved et vandtryk på 5 m vandsøjle.	285 kg
Løfteankre	Armering	Anvendelse
3 stk 2,5 t / 85 mm, Ft x Fs: 26,3	Armering 805 Støttearmering nr. 417	Dæksel for øverste afslutning af Ø1000 mm nedgangsbrønd. De er forsynede med muffe til samling med brødringe Ø1000.
Kontrolgrundlag	Artikelnummer	Kontrolordning
DS/EN 1917 og DS 2420-2. Beregningsforudsætninger for amerede dæksler kan rekvireres.	251062	Produktet er 3. partsovervåget af Betonvarekontrollen.
Beregningslast 130 kN.		
Prøvning/kontrol	Mærkning på produkt	
Kontrolleres og afprøves i henhold til DS/EN 1917 og DS 2420-2	Fabrikskode, Δ , dato, T2, A CE, EN 1917, DS 2420-2	