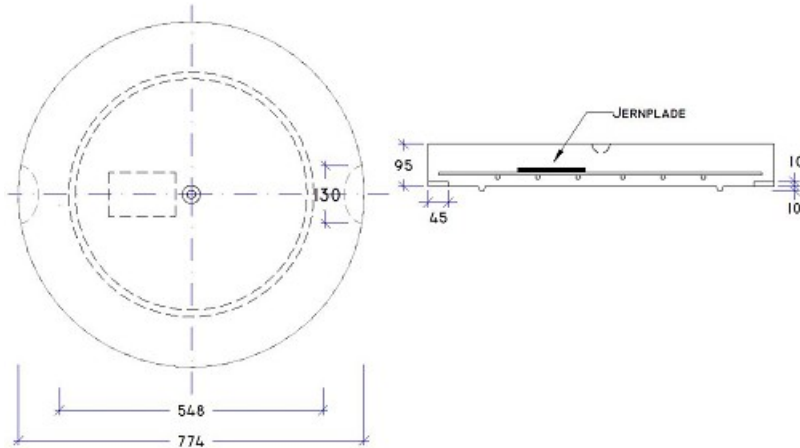


# Minesøgerdæksel T2 600x95 mm

Deklaration, 22. December 2015



<b>Ydre Diameter</b>	<b>Tykkelse</b>	<b>Dæklag</b>
774 mm $\geq$ 769 mm	95 mm $\geq$ 90,25 mm	Mod bund: 25 mm $\geq$ 15 mm
<b>Styrke, prøvningslast</b>	<b>Vægt</b>	<b>Løfteankre</b>
Prøvningslast 182 kN. Betontrykstyrke 40 MPa. Styrkeprøvning foretages efter 14 HD.	110 kg	1 stk. 2,5 t/45 mm Ft x Fs: 13,3
<b>Amering</b>	<b>Anvendelse</b>	<b>Kontrolgrundlag</b>
802	Afslutning på brøndkegle, eventuelt placeret oven på topring. Dæksel er forsynet med indstøbt jernplade til sporing med minesøger.	DS 2420-2. Beregningsforudsætninger for amerede dækster kan rekvireres.  Beregningslast 100 kN.
<b>Artikelnummer</b>	<b>Kontrolordning</b>	<b>Prøvning/kontrol</b>
250620	Produktet er 3. partsovervåget af Betonvarekontrollen.	Kontrolleres og afprøves i henhold til DS 2420-2

## Mærkning på produkt

Fabrikskode,  $\Delta$ , dato, T2, A, DS 2420-2  
 M