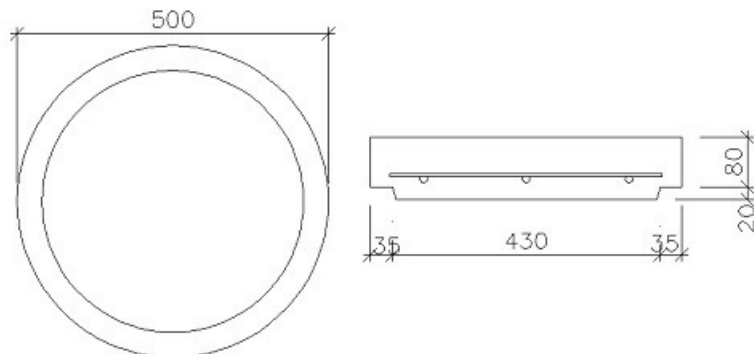




# Dæksel 400/80 fals T1

Deklaration, 7. april 2009



<b>Ydre Diameter</b>	<b>Tykkelse</b>	<b>Dæklag</b>
500 mm $\geq$ 495 mm	Midte dæksel: 100 mm $\geq$ 95,0 mm	Mod bund: 30 mm
<b>Styrke, prøvningslast</b>	<b>Vægt</b>	<b>Armering</b>
Betontrykstyrke 40 MPa. Prøvningslast 30 kN. Styrkeprøvning foretages efter 7 HD.	29 kg	800
<b>Anvendelse</b>	<b>Kontrolgrundlag</b>	<b>Artikelnummer</b>
Afslutning på Ø400 mm spulebrønd.	DS 2420-2. Beregningsforudsætninger for armede dæklager kan rekvireres.  Beregningslast 10 kN.	250400
<b>Kontrolordning</b>	<b>Prøvning/kontrol</b>	<b>Mærkning på produkt</b>
Produktet er 3. partsovervåget af Betonvarekontrollen.	Kontrolleres og afprøves i henhold til DS 2420-2	Fabrikskode, Δ, dato, T1, A, DS 2420-2