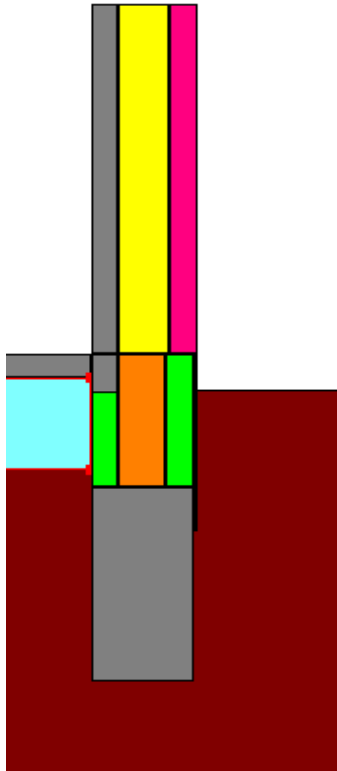


**Datablad:** F03 - Linjetabskoefficient for 390 mm fundament med LECA Termblok "KlimaPlus"  
**Udført af:** JN  
**Rekvirent:** IBF

**Beskrivelse af konstruktion (beregning af U-værdier):**



Ydervæg			
	d [m]	$\lambda$ [W/mK]	R [ $m^2K/W$ ]
$R_u$	-	-	0,040
Tegl	0,110	0,736	0,149
Isolering	0,200	0,037	5,405
Beton	0,100	1,900	0,053
$R_i$	-	-	0,130
$\Sigma R =$			5,777
$U =$			0,173

Terrændæk			
	d [m]	$\lambda$ [W/mK]	R [ $m^2K/W$ ]
Isolering	0,400	0,041	9,756
Beton	0,100	1,900	0,053
$R_i$	-	-	0,170
$\Sigma R =$			9,979
$U =$			0,100

Væg højde: 1,500 m  
 Terrændæk bredde: 4,000 m

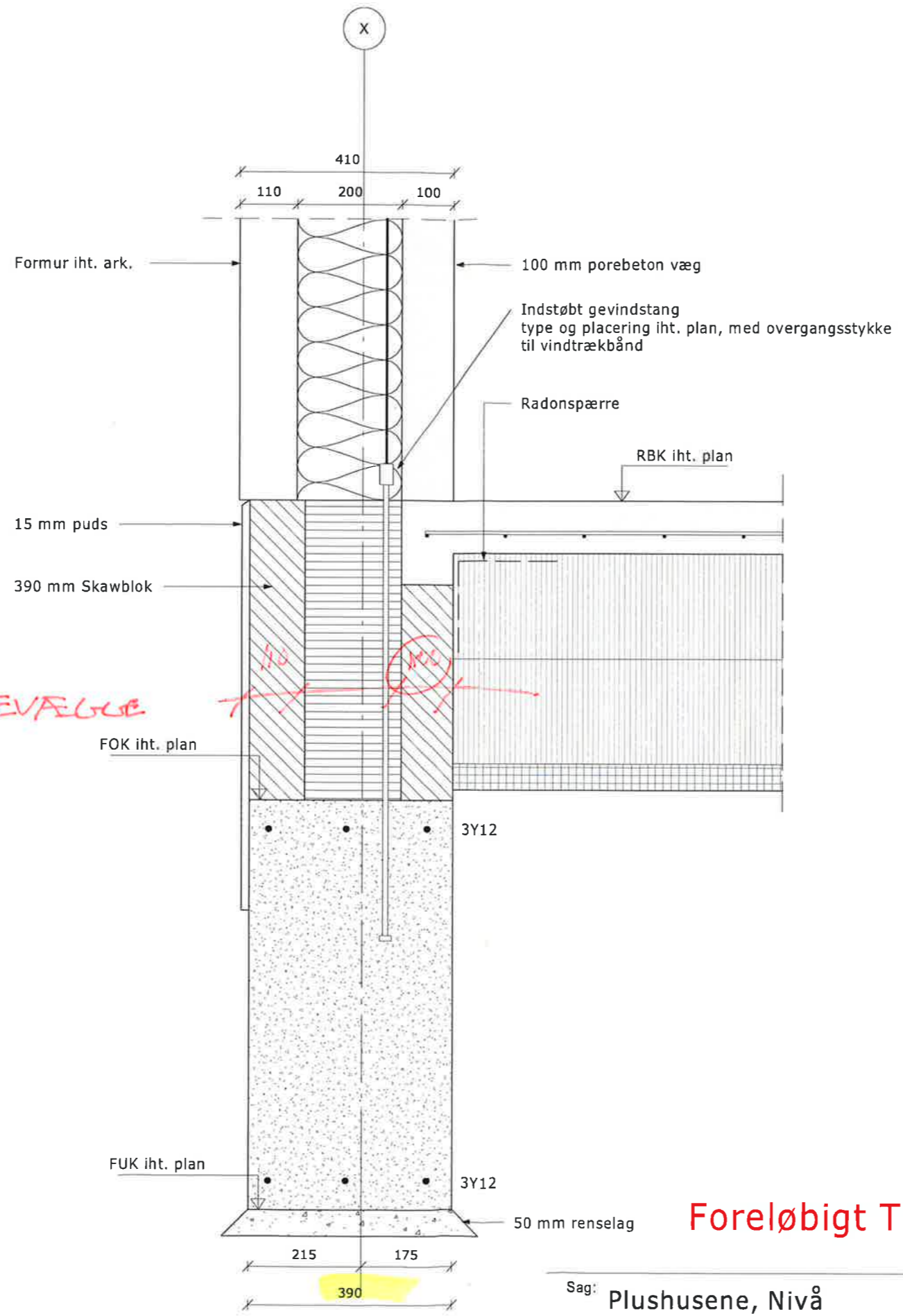
Tabel: Beregningsresultater

Måned	Temp. Ref.	Total 2D	Terr.dæk 1D	Ydervæg 1D	Linjetab	Udetemp.
Dec (kontrol)		8,018				
Januar	11,252	9,476	3,745	5,247	0,483	-0,210
Februar	10,889	10,537	3,745	5,247	1,544	-0,210
Marts	10,394	10,916	3,745	4,676	2,495	1,990
April	9,898	10,513	3,745	3,687	3,081	5,800
Maj	9,536	9,435	3,745	2,544	3,145	10,200
Juni	9,404	7,970	3,745	1,555	2,670	14,010
Juli	9,537	6,512	3,745	0,984	1,783	16,210
August	9,901	5,451	3,745	0,984	0,722	16,210
September	10,397	5,071	3,745	1,555	-0,230	14,010
Oktober	10,893	5,474	3,745	2,544	-0,816	10,200
November	11,257	6,552	3,745	3,687	-0,880	5,800
December	11,390	8,016	3,745	4,676	-0,406	1,990
Middel/total	10,656	8,443	3,745	3,763	0,935	5,508
Kontrol 2D varmestrom < 1%			0,0%			

Linjetabskoefficient for fundament: 0,065 W/mK

- Terrændæk:  
 - 15 mm Gulvbelægning iht. Ark  
 - 100 mm Betongulv ameret med rionet 6015  
 - 400 mm Trykfastisolering  
 - 50 mm Radonsug plade

Detalje gælder alle rækkehuse




390 --- } FÆLDER  
 420 --- }

300 } LEJLIGHEDSSKILLEVÆGGE  
 350 }

TYKKELSE BAGVÆGGE

Lejlighedsskillevægge  
 IBF

Foreløbigt Tryk : 01-06-2020 01:02:27

Sag:	Plushusene, Nivå								
Emne:	F03_Facade fundament								
Sags nr.:	19.199	Dato:	2020-06-XX	Udf:	TAK/BV	Mål:	1 : 10	Rev. Dato:	
		Detaljenr:	F03						

IBF Ikast  
Lysholt Allé 4  
7430 Ikast  
Telefon: 97 15 20 22  
Telefax: 97 25 04 12

IBF Nørresundby  
Stigsborgvej 34  
9400 Nørresundby  
Telefon: 98 17 10 55  
Telefax: 98 19 10 81

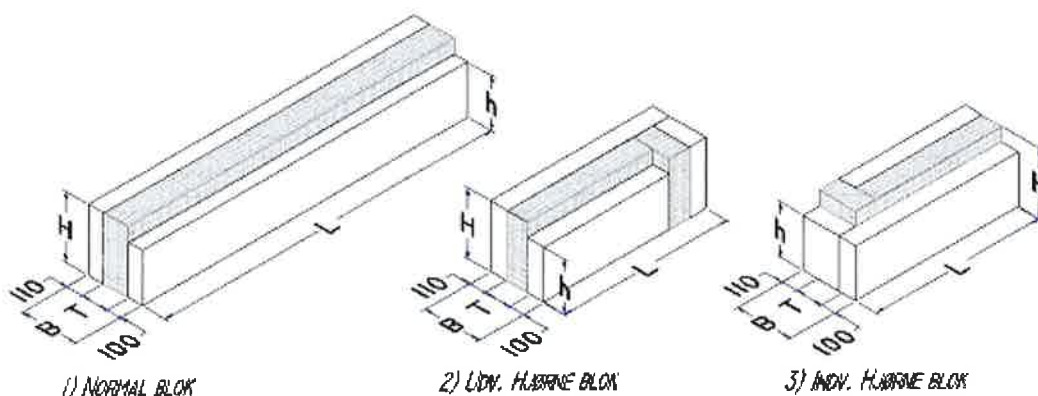
IBF Hedehusene  
Beredskabsvej 12  
2640 Hedehusene  
Telefon: 46 75 77 88  
Telefax: 46 75 62 99

IBF Ejby  
Industrivej 29  
5592 Ejby  
Telefon: 63 41 04 77  
Telefax: 64 41 04 42



# Leca © termblok "KlimaPlus"

Deklaration, 30. september 2020



Længde	Bredde	Højde	
1): 2400 mm +3,0 / -5,0 mm 2): 1195 mm +3,0 / -5,0 mm 3): 1195 mm +3,0 / -5,0 mm	390 mm +3,0 / -5,0 mm. T = 180 mm 450 mm +3,0 / -5,0 mm. T = 240 mm 490 mm +3,0 / -5,0 mm. T = 280 mm	H: 570 mm +3,0 / -5,0 mm h: 410 mm +3,0 / -5,0 mm  H: 500 mm +3,0 / -5,0 mm h: 340 mm +3,0 / -5,0 mm	
Styrke	Termisk modstand	Klassemærkning	
Middeltrykstyrke fm (50% fraktil): 3,0 MPa.  Styrkeprøvning foretages ved 12 HD. Anvendelsestidspunkt 12 HD	Varmeledningsevne Leca (P=50%): Middelvarmeledningsevne: 0,16 W/m K i hht. EN 1745, tabel A.6 Tør densitet: 600 kg/m <sup>3</sup> ± 60 kg/m <sup>3</sup> Varmeledningsevne isoleringsmateriale: 0,038 W/m K (S80 Hvid - efter ordre) 0,031 W/m K (C80 Grafit, Climate - standard)	Kategori I, 3 MPa. D1.	
Mærkning	Vægt	Udseende	
DOP: LE11	H=500 mm 1): B=390: 148 kg/stk 1): B=450: 149 kg/stk 1): B=490: 150 kg/stk 2): B=390: 74 kg/stk 2): B=450: 75 kg/stk 2): B=490: 75 kg/stk 3): B=390: 69 kg/stk 3): B=450: 70 kg/stk 3): B=490: 70 kg/stk	H=570 mm 172 kg/stk 173 kg/stk 174 kg/stk 89 kg/stk 90 kg/stk 90 kg/stk 81 kg/stk 82 kg/stk 82 kg/stk	Homogen rektangulær blok med rustik overflade. Isoleringskerne pålimet. Vedhæftning isolering: 15 mm.
Anvendelse	Kontrolgrundlag	Kontrolordning	
Fundamenter og ydervægge. Lægningsmetode beskrevet på www.bib-blokke.dk eller Dansk Leca byggeinformation.	DS/EN 771-3	Produktet er 3. partsovervåget af Dancert.	
Prøvning/kontrol	Mærkning på produkt		
Produkterne prøves iht. DS/EN 772-1, DS/EN 772-13 og DS/EN 772-16. Konditioneringsbetingelser: Lufttørring til konstant masse. Ved temp $\geq 15^{\circ}$ C og relativ fugtighed $\leq 65\%$ . Afretning med mellemlæg af 12 mm bløde mellemlæg med densitet 260 kg/m <sup>3</sup> , og styrkeprøves vinkelret på liggefladen.	Fabrikskode, Cv og dato. CE-mærkning fremgår af mærkningskode på følgeseddel.		