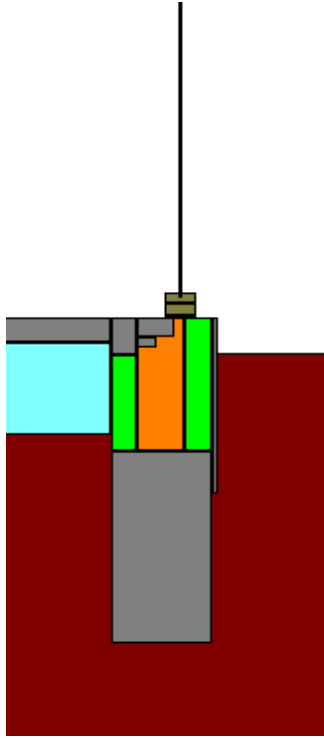


Datablad: F02 - Linjetabskoefficient for 390 mm fund. med LECA Termblok "KlimaPlus" m. vindue
Udført af: JN
Rekvirent: IBF

Beskrivelse af konstruktion (beregning af U-værdier):



Vindue		
d [m]	λ [W/mK]	R [m^2K/W]

$\Sigma R =$

$U = 1,100$

Terrændæk

	d [m]	λ [W/mK]	R [m^2K/W]
Isolering	0,400	0,041	9,756
Beton	0,100	1,900	0,053
R_i	-	-	0,170

$\Sigma R = 9,979$

$U = 0,100$

Væg højde: 1,500 m

Terrændæk bredde: 4,000 m

Tabel: Beregningsresultater

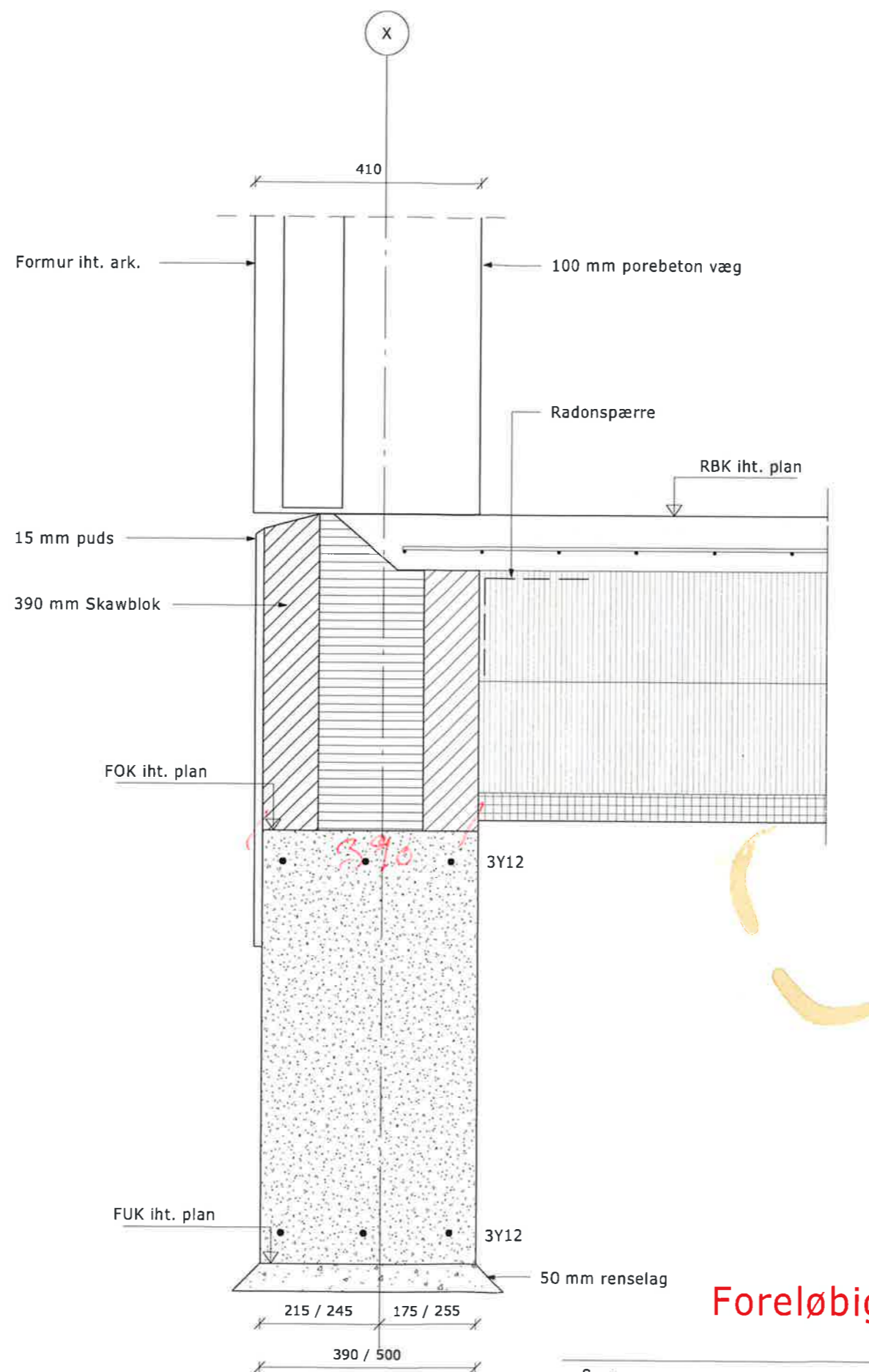
Måned	Temp. Ref.	Total 2D	Terr.dæk 1D	Ydervæg 1D	Linjetab	Udetemp.
Dec (kontrol)		29,453				
Januar	11,255	36,880	3,744	33,347	-0,211	-0,210
Februar	10,891	41,244	3,744	33,347	4,154	-0,210
Marts	10,396	41,583	3,744	29,717	8,122	1,990
April	9,901	37,805	3,744	23,430	10,632	5,800
Maj	9,541	30,924	3,744	16,170	11,010	10,200
Juni	9,410	22,782	3,744	9,883	9,155	14,010
Juli	9,546	15,561	3,744	6,253	5,565	16,210
August	9,910	11,197	3,744	6,253	1,200	16,210
September	10,406	10,858	3,744	9,883	-2,769	14,010
Oktober	10,901	14,635	3,744	16,170	-5,278	10,200
November	11,263	21,517	3,744	23,430	-5,657	5,800
December	11,394	29,658	3,744	29,717	-3,803	1,990
Middel/total	10,661	29,456	3,744	23,912	1,800	5,508

Kontrol 2D varmemstrøm < 1% -0,7%

Linjetabskoefficient for fundament: 0,12 W/mK

- Terrændæk:
 - 15 mm Gulvbelægning iht. Ark
 - 100 mm Betongulv ameret med rionet 6015
 - 400 mm Trykfastisolering
 - 50 mm Radonsug plade

Detalje gælder alle rækkehuse



Foreløbigt Tryk : 01-06-2020 01:02:25

Sag: Plushusene, Nivå

ae ARNE ELKJÆR

Emne: F02_Facade fundament ved vinduer/dør

Detaljenr: F02

Rev.:

Sags nr.: 19.199

Dato: 2020-06-XX

Udf: TAK/BV

Mål: 1 : 10

Rev. Dato:

IBF Ikast
Lysholt Allé 4
7430 Ikast
Telefon: 97 15 20 22
Telefax: 97 25 04 12

IBF Nørresundby
Stigsborgvej 34
9400 Nørresundby
Telefon: 98 17 10 55
Telefax: 98 19 10 81

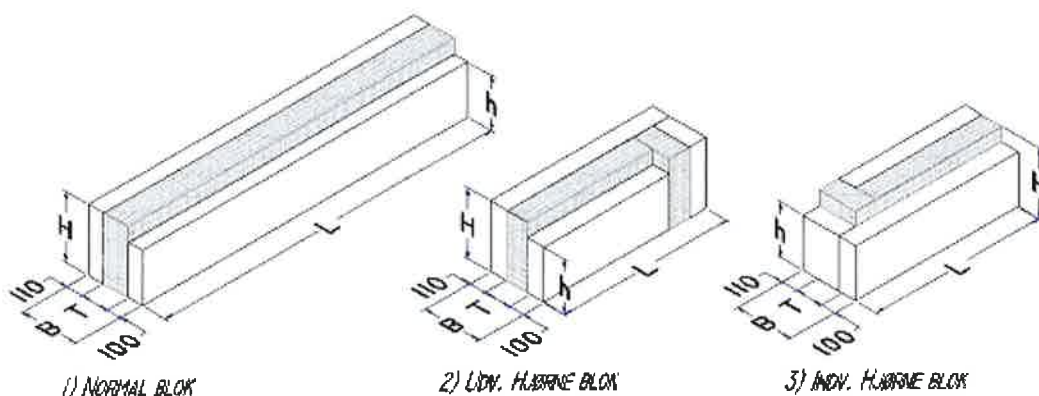
IBF Hedehusene
Beredskabsvej 12
2640 Hedehusene
Telefon: 46 75 77 88
Telefax: 46 75 62 99

IBF Ejby
Industrivej 29
5592 Ejby
Telefon: 63 41 04 77
Telefax: 64 41 04 42



Leca © termblok "KlimaPlus"

Deklaration, 30. september 2020



Længde	Bredde	Højde	
1): 2400 mm +3,0 / -5,0 mm 2): 1195 mm +3,0 / -5,0 mm 3): 1195 mm +3,0 / -5,0 mm	390 mm +3,0 / -5,0 mm. T = 180 mm 450 mm +3,0 / -5,0 mm. T = 240 mm 490 mm +3,0 / -5,0 mm. T = 280 mm	H: 570 mm +3,0 / -5,0 mm h: 410 mm +3,0 / -5,0 mm H: 500 mm +3,0 / -5,0 mm h: 340 mm +3,0 / -5,0 mm	
Styrke	Termisk modstand	Klassemærkning	
Middeltrykstyrke fm (50% fraktil): 3,0 MPa. Styrkeprøvning foretages ved 12 HD. Anvendelsestidspunkt 12 HD	Varmeledningsevne Leca (P=50%): Middelvarmeledningsevne: 0,16 W/m K i hht. EN 1745, tabel A.6 Tør densitet: 600 kg/m ³ ± 60 kg/m ³ Varmeledningsevne isoleringsmateriale: 0,038 W/m K (S80 Hvid - efter ordre) 0,031 W/m K (C80 Grafit, Climate - standard)	Kategori I, 3 MPa. D1.	
Mærkning	Vægt	Udseende	
DOP: LE11	H=500 mm 1): B=390: 148 kg/stk 1): B=450: 149 kg/stk 1): B=490: 150 kg/stk 2): B=390: 74 kg/stk 2): B=450: 75 kg/stk 2): B=490: 75 kg/stk 3): B=390: 69 kg/stk 3): B=450: 70 kg/stk 3): B=490: 70 kg/stk	H=570 mm 172 kg/stk 173 kg/stk 174 kg/stk 89 kg/stk 90 kg/stk 90 kg/stk 81 kg/stk 82 kg/stk 82 kg/stk	Homogen rektangulær blok med rustik overflade. Isoleringskerne pålimet. Vedhæftning isolering: 15 mm.
Anvendelse	Kontrolgrundlag	Kontrolordning	
Fundamenter og ydervægge. Lægningsmetode beskrevet på www.bib-blokke.dk eller Dansk Leca byggeinformation.	DS/EN 771-3	Produktet er 3. partsovervåget af Dancert.	
Prøvning/kontrol	Mærkning på produkt		
Produkterne prøves iht. DS/EN 772-1, DS/EN 772-13 og DS/EN 772-16. Konditioneringsbetingelser: Lufttørring til konstant masse. Ved temp \geq 15° C og relativ fugtighed \leq 65%. Afretning med mellemlæg af 12 mm bløde mellemlæg med densitet 260 kg/m ³ , og styrkeprøves vinkelret på liggefladen.	Fabrikskode, Cv og dato. CE-mærkning fremgår af mærkningskode på følgeseddel.		