

IBF Ikast
Lysholt Allé 4
7430 Ikast
Telefon: 97 15 20 22

IBF Nørresundby
Stigsborgvej 34
9400 Nørresundby
Telefon: 98 17 10 55

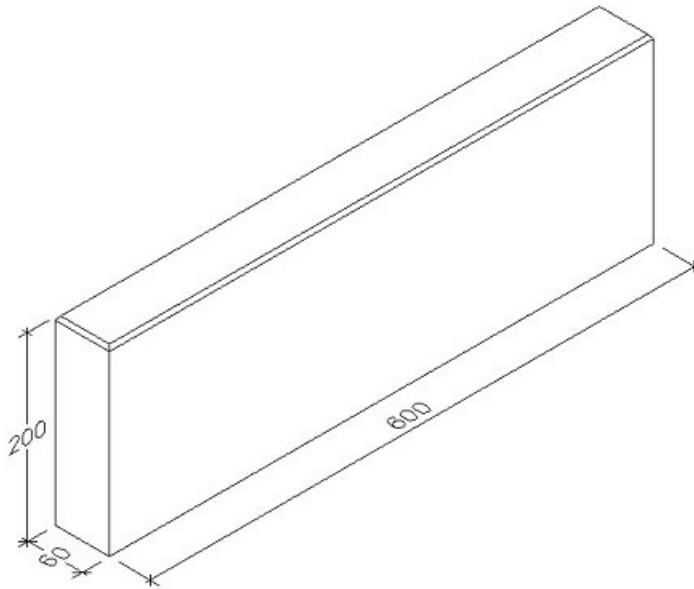
IBF Hedehusene
Beredskabsvej 12
2640 Hedehusene
Telefon: 46 75 77 88

IBF Ejby
Industrivej 29
5592 Ejby
Telefon: 63 41 04 77



Kantningssten 6x20x60 cm

Deklaration, 1. November 2020



Længde (modul-/basismål) 600 mm / 597,0 ± 6,0 mm	Bredde (modul-/basismål) 60,0 mm / 57,0 ± 3,0 mm	Højde 200 mm ± 6,0 mm
Krumhed 0 mm ± 2,5 mm (500 mm)	Forbrug 1,67 stk pr. lb. m.	Styrke Bøjningstrækstyrke 3,5 MPa. Styrkeprøvning ved 7 HD. Anvendelsestidspunkt 7 HD
Kontrolgrundlag IBF. Produktet er ikke underlagt en produktstandard.	Kontrolordning Ikke 3. parts overvågning.	Prøvning/kontrol Kontrolleres og afprøves i henhold til produktdeklaration.
Mærkning på produkt		
Afdelingskode, dato		