

IBF Ikast  
Lysholt Allé 4  
7430 Ikast  
Telefon: 97 15 20 22

IBF Nørresundby  
Stigsborgvej 34  
9400 Nørresundby  
Telefon: 98 17 10 55

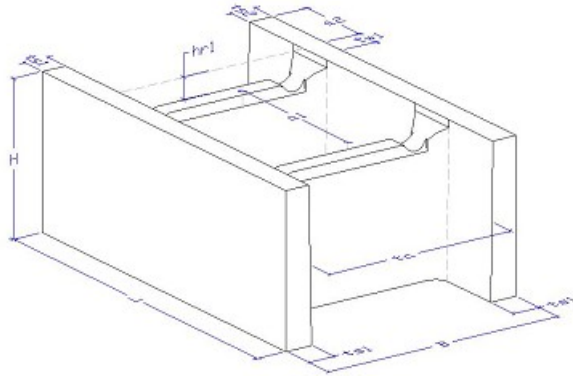
IBF Hedehusene  
Beredskabsvej 12  
2640 Hedehusene  
Telefon: 46 75 77 88

IBF Ejby  
Industrivej 29  
5592 Ejby  
Telefon: 63 41 04 77



# Udstøbningsblok 330x200x500 mm

Deklaration, 8. December 2020



<b>Længde</b> Modulmål: 500 mm Basismål: 498 mm ± 5 mm a <sub>1</sub> : 209,0 mm +10/-4 mm i bund a <sub>2</sub> : 104,5 mm i bund	<b>Bredde</b> Modulmål: 330 mm Basismål: 327 mm ± 5 mm tc: 258 mm +10/-4 mm	<b>Godstykkelser</b> ts1 og ts2. Bund/top: 36/33 mm tw1: Bund/top: 39/35 mm
<b>Højde</b> Modulmål: 200 mm Basismål: 198 mm +3/-5 mm	<b>Densitet</b> Tør: 2250 ± 225 kg/m <sup>3</sup>	<b>Planafvigelse</b> Stableflade: ≤ 3 mm
<b>Udsparring</b> 1): hr1: 35 mm -4/+5 mm Ar: 9200 mm <sup>2</sup> 2): hr1: 29 mm -4/+5 mm Ar: 7400 mm <sup>2</sup>	<b>Forbrug</b> 10 stk pr. m <sup>2</sup>	<b>Styrke</b> Bøjningstrækstyrken ff, min.: 2,1 N/mm <sup>2</sup> . Styrkeprøvning foretages ved 7 HD. Anvendelsestidspunkt 7 HD.
<b>Vægt</b> 22,5 kg / blok	<b>Betonforbrug</b> 22,3 ltr. Pr. blok 0,22 m <sup>3</sup> / m <sup>2</sup> væg	<b>Brand</b> Reaktion ved brand: Klasse A1
<b>Anvendelse</b> Hule betonblokke til opbygning og udstøbning af fundamenter og kældervægge uden forskalling. Maks. udstøbningshøjde er 3 m per støbning. P <sub>max</sub> 0,072 N/mm <sup>2</sup> .	<b>Kontrolgrundlag</b> DS/EN 15435	<b>Kontrolordning</b> Produktet er 3. parts overvåget af Betonvarekontrollen
<b>Prøvning/kontrol</b> Kontrolleres og afprøves i henhold til DS/EN 15435	<b>Mærkning på produkt</b> Fabrikskode, Δ, og dato	<b>Bemærkninger</b> Ikke deklarede egenskaber (NPD): Tøringsvind/fugtbevægelse, vandgennemtrængelighed, luftlydisolering, isolans, holdbarhed.

## Bemærkninger

- 1): Form nr. 19516  
2): Form nr. 28935