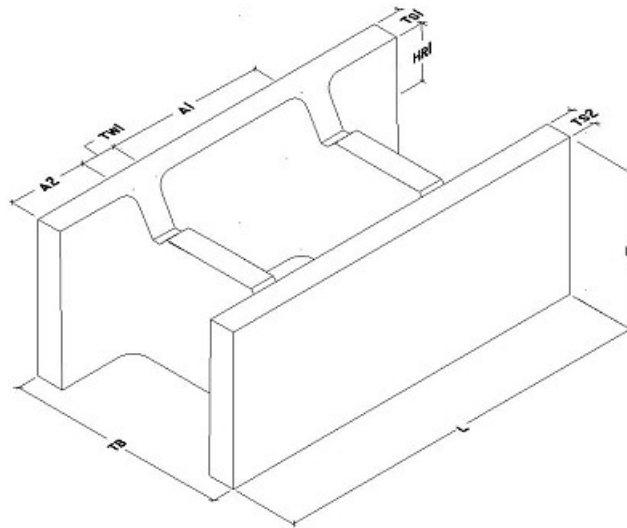


Udstøbningsblok 290x200x500 mm

Deklaration, 28. Marts 2022



Længde	Bredde	Godstykkelser
Modulmål: 500 mm Basismål: 498 mm ± 5 mm a ₁ : 209,0 mm +10/-4 mm i bund a ₂ : 104,5 mm i bund	Modulmål: 290 mm Basismål: 287 mm ± 5 mm 1): tc: 218 mm +10/-4 mm 2): tc: 217 mm +10/-4 mm	1): ts1 og ts2: Bund/top: 36/33 mm tw1: Bund/top: 41/36 mm 2): ts1 og ts2: Bund/top: 36/34 mm tw1: Bund/top: 39/35 mm
Højde	Densitet	Planafvigelse
Modulmål: 200 mm Basismål: 198 mm +3/-5 mm	Tør: 2250 ± 225 kg/m ³	Stableflade: ≤ 3 mm
Udsparring	Forbrug	Styrke
1): hr1: 28 mm -4/+5 mm Ar: 6700 mm ² 2): hr1: 38 mm -4/+5 mm Ar: 8500 mm ²	10 stk pr. m ²	Bøjningstrækstyrken ff, min.: 2,1 N/mm ² . Styrkeprøvning foretages ved 7 HD. Anvendelsestidspunkt 7 HD.
Vægt	Betonforbrug	Brand
22 kg/blok	19 ltr. pr. blok 0,19 m ³ / m ² væg	Reaktion ved brand: Klasse A1
Anvendelse	Kontrolgrundlag	Kontrolordning
Hule betonblokke til opbygning og udstøbning af fundamenter og kældervægge uden forskalling. Maks. udstøbningshøjde er 3 m per støbning. P _{max} 0,072 N/mm ² .	DS/EN 15435	Produktet er 3. partsovervåget af Betonvarekontrollen
Prøvning/kontrol	Mærkning på produkt	Bemærkninger
Kontrolleres og afprøves i henhold til DS/EN 15435	Fabrikskode, Δ, og dato	Ikke deklarede egenskaber (NPD): Tøringsvind/fugtbevægelse, vandgennemtrængelighed, luftlydisolering, isolans, holdbarhed.

Bemærkninger

- 1): Form nr. 36621
2): Form nr. 28977