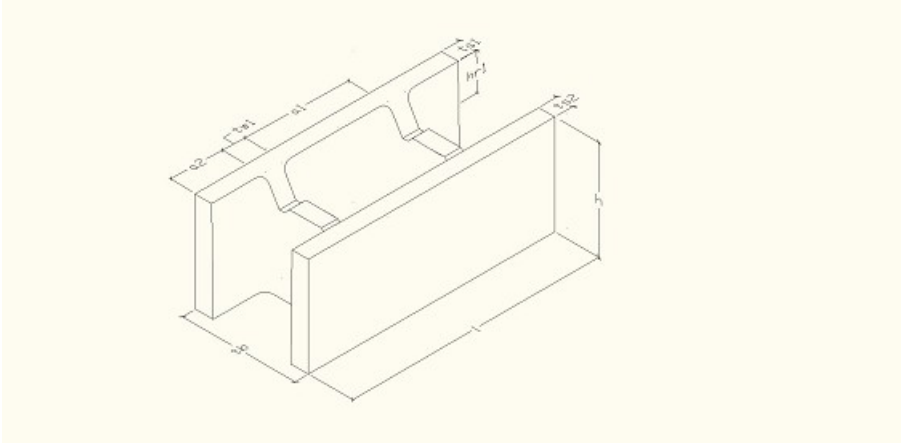




Udstøbningsblok 230x200x500 mm

Deklaration, 22. Februar 2017



Længde	Bredde	Godstykkelser
Modulmål: 500 mm Basismål: 498 mm ± 5 mm a_1 : 209,0 mm +10/-4 mm i bund a_2 : 104,5 mm i bund	Modulmål: 230 mm Basismål: 227 mm ± 5 mm tc: 159 mm +10/-4 mm	ts1 og ts2. Bund/top: 36/33 mm tw1: Bund/top: 41/35 mm
Højde	Densitet	Planafvigelse
Modulmål: 200 mm Basismål: 198 mm +3/-5 mm	Tør: 2250 ± 225 kg/m ³	Stableflade: ≤ 3 mm
Udsparring	Forbrug	Styrke
hr1: 28 mm -4/+5 mm Ar: 4600 mm ²	10 stk pr. m ²	Bøjningstrækstyrken ff, min.: 2,1 N/mm ² . Styrkeprøvning foretages ved 7 HD. Anvendelsestidspunkt 7 HD.
Vægt	Betonforbrug	Brand
20,5 kg/blok	13,5 ltr. pr. blok 0,135 m ³ / m ² væg	Reaktion ved brand: Klasse A1
Anvendelse	Kontrolgrundlag	Kontrolordning
Hule betonblokke til opbygning og udstøbning af fundamenter og kældervægge uden forskalling. Maks. udstøbningshøjde er 3 m per støbning. P_{max} 0,072 N/mm ² .	DS/EN 15435	Produktet er 3. partsovervåget af Betonvarekontrollen
Prøvning/kontrol	Bemærkninger	Mærkning på produkt
Kontrolleres og afprøves i henhold til DS/EN 15435	Ikke deklarerede egenskaber (NPD): Tøringssvind/fugtbevægelse, vandgennemtrængelighed, lufttidsisolering, isolans holdbarhed.	Fabrikskode, Δ, og dato