

IBF Ikast
Lysholt Allé 4
7430 Ikast
Telefon: 97 15 20 22

IBF Nørresundby
Stigsborgvej 34
9400 Nørresundby
Telefon: 98 17 10 55

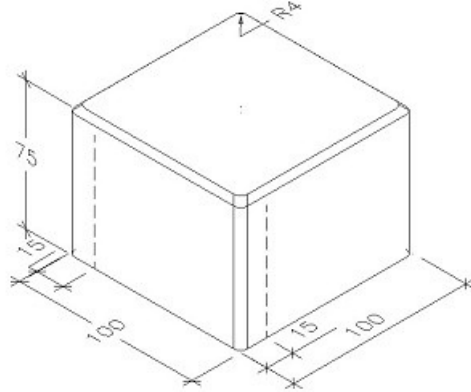
IBF Hedehusene
Beredskabsvej 12
2640 Hedehusene
Telefon: 46 75 77 88

IBF Ejby
Industrivej 29
5592 Ejby
Telefon: 63 41 04 77



Modul NP 2.1 10x10x7,5

Deklaration, 1. November 2020



Længde (modul-/basismål)	Bredde (modul-/basismål)	Tykkelse
100 / 95,25 ± 1,75 mm *	100 / 95,25 ± 1,75 mm *	75 ± 3 mm
* Basismål er 1,5 mm i undermål for at lette montagen.	* Basismål er 1,5 mm i undermål for at lette montagen.	
Forbrug	Styrke	Klassemærkning
100 stk/m ²	> 3,6 MPa og 250 N/mm Styrkeprøvning ved 7 HD Anvendelsestidspunkt 7 HD	KDF
Vejledende fugestørrelse	Affasning (lod-/vandret)	Udseende
1 - 5 mm	3 / 3,1 ± 2 mm	Visuelle aspekter: Se DS/EN1338 pkt. 5.4.
Kontrolgrundlag	Kontrolordning	Prøvning/kontrol
DS/EN 1338	Produktet er 3. partsovervåget af Betonvarekontrollen.	Kontrolleres og afprøves i henhold til DS/EN 1338. Klasse K kontrolleres kun på rektangulære sten med diagonallængder > 300 mm.
Mærkning på produkt		
Fabrikskode, Δ, dato		