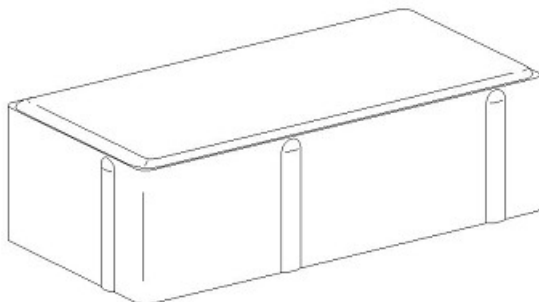


Modul NP 1.1 20x10

Deklaration, 15. April 2021



Længde (modul-/basismål)	Bredde (modul-/basismål)	Tykkelse
200 / 196,75 ± 1,75 mm	100 / 96,75 ± 1,75 mm	75 mm ± 3 mm
Forbrug	Styrke	Klassemærkning
50 stk/m ²	> 3,6 MPa og 250 N/mm Styrkeprøvning ved 7 HD Anvendelsestidspunkt 7 HD	K D F
Vejledende fugestørrelse	Affasning (lod-/vandret)	Udseende
1 - 5 mm	3 / 3,1 mm ± 2 mm eller 0/0 (skarpløst)	Fugemast: 1,5 mm Visuelle aspekter: Se DS/EN1338 pkt. 5.4.
Kontrolgrundlag	Kontrolordning	Prøvning/kontrol
DS/EN 1338	Produktet er 3. partsørvåget af Betonvarekontrollen.	Kontrolleres og afprøves i henhold til DS/EN 1338. Klasse K kontrolleres kun på rektangulære sten med diagonallængder > 300 mm.
Mærkning på produkt		
Fabrikskode, Δ, dato		