

IBF Ikast
Lysholt Allé 4
7430 Ikast
Telefon: 97 15 20 22
Telefax: 97 25 04 12

IBF Nørresundby
Stigsborgvej 34
9400 Nørresundby
Telefon: 98 17 10 55
Telefax: 98 19 10 81

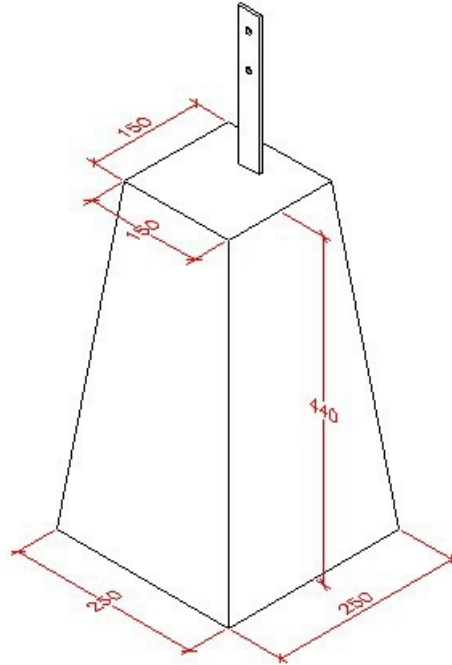
IBF Hedehusene
Beredskabsvej 12
2640 Hedehusene
Telefon: 46 75 77 88
Telefax: 46 75 62 99

IBF Ejby
Industrivej 29
5592 Ejby
Telefon: 63 41 04 77
Telefax: 64 41 04 42



Stolpesten med jern 15x15x44

Deklaration, September 1998



Udgået - Årsag	Bredde (top)	Bredde (bund)
Meget gammel deklARATION - usikkert om form fortsat findes	Modulmål: 150 mm Basismål: 150,0 ± 20,0 mm	Modulmål: 250 mm Basismål: 250,0 ± 20,0 mm
Højde	Styrke	Kontrolgrundlag
Modulmål: 440 mm Basismål: 440 ± 20,0 mm	Betonstyrke 40 MPa	IBF. Produktet er ikke underlagt en produktstandard
Kontrolordning	Prøvning/kontrol	Mærkning på produkt
Ikke 3. parts overvågning.	Kontrolleres og afprøves i henhold til produktdeklARATION	Afdelingskode, dato