

IBF Ikast
Lysholt Allé 4
7430 Ikast
Telefon: 97 15 20 22
Telefax: 97 25 04 12

IBF Nørresundby
Stigsborgvej 34
9400 Nørresundby
Telefon: 98 17 10 55
Telefax: 98 19 10 81

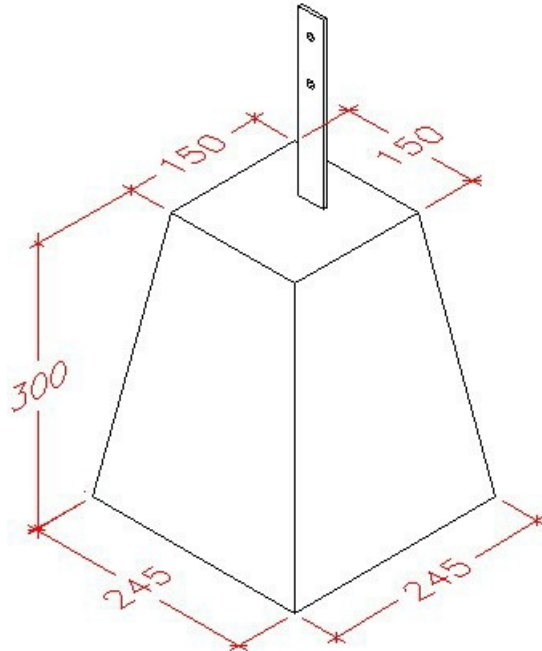
IBF Hedehusene
Beredskabsvej 12
2640 Hedehusene
Telefon: 46 75 77 88
Telefax: 46 75 62 99

IBF Ejby
Industrivej 29
5592 Ejby
Telefon: 63 41 04 77
Telefax: 64 41 04 42



Stolpesten med jern 15x15x30

Deklaration, September 1998



Udgået - Årsag Meget gammel deklARATION - usikkert om form fortsat findes	Bredde (top) Modulmål: 150 mm Basismål: 150,0 ± 20,0 mm	Bredde (bund) Modulmål: 245 mm Basismål: 245,0 ± 20,0 mm
Højde Modulmål: 300 mm Basismål: 300 ± 20,0 mm	Styrke Betonstyrke 40 MPa	Kontrolgrundlag IBF. Produktet er ikke underlagt en produktstandard
Kontrolordning Ikke 3. parts overvågning.	Prøving/kontrol Kontrolleres og afprøves i henhold til produktdeklARATION	Mærkning på produkt Afdelingskode, dato