

IBF Ikast
Lysholt Allé 4
7430 Ikast
Telefon: 97 15 20 22
Telefax: 97 25 04 12

IBF Nørresundby
Stigsborgvej 34
9400 Nørresundby
Telefon: 98 17 10 55
Telefax: 98 19 10 81

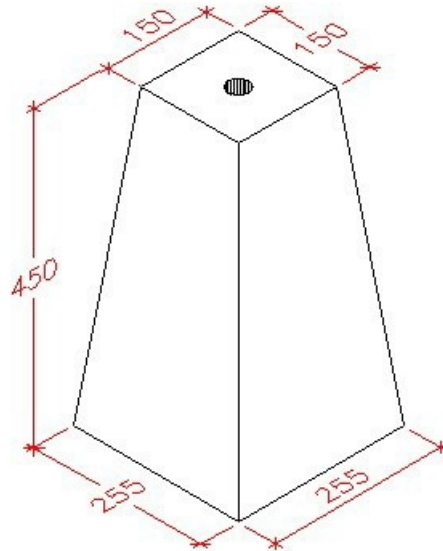
IBF Hedehusene
Beredskabsvej 12
2640 Hedehusene
Telefon: 46 75 77 88
Telefax: 46 75 62 99

IBF Ejby
Industrivej 29
5592 Ejby
Telefon: 63 41 04 77
Telefax: 64 41 04 42



Stolpesten med hul 15x15x45

Deklaration, September 1998



| Udgået - Årsag | Bredde (top) | Bredde (bund) |
|--|---|---|
| Meget gammel deklARATION - usikkert om form fortsat findes | Modulmål: 150 mm Basismål: 150,0 ± 20,0 mm | Modulmål: 255 mm Basismål: 255,0 ± 20,0 mm |
| Højde | Styrke | Kontrolgrundlag |
| Modulmål: 450 mm Basismål: 450 ± 20,0 mm | Betonstyrke 40 MPa | IBF. Produktet er ikke underlagt en produktstandard |
| Kontrolordning | Prøving/kontrol | Mærkning på produkt |
| Ikke 3. parts overvågning. | Kontrolleres og afprøves i henhold til produktdeklARATION | Afdelingskode, dato |

Bemærkninger

Hulstørrelse: Diameter \varnothing 70 mm, Dybde 200 mm