

IBF Ikast  
Lysholt Allé 4  
7430 Ikast  
Telefon: 97 15 20 22  
Telefax: 97 25 04 12

IBF Nørresundby  
Stigsborgvej 34  
9400 Nørresundby  
Telefon: 98 17 10 55  
Telefax: 98 19 10 81

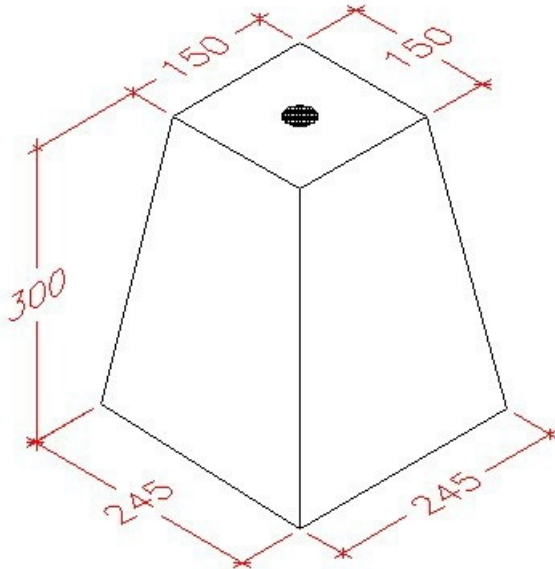
IBF Hedehusene  
Beredskabsvej 12  
2640 Hedehusene  
Telefon: 46 75 77 88  
Telefax: 46 75 62 99

IBF Ejby  
Industrivej 29  
5592 Ejby  
Telefon: 63 41 04 77  
Telefax: 64 41 04 42



## Stolpesten med hul 15x15x30

Deklaration, September 1998



Udgået - Årsag	Bredde (top)	Bredde (bund)
Meget gammel deklARATION - usikkert om form fortsat findes	Modulmål: 150 mm Basismål: 150,0 ± 20,0 mm	Modulmål: 245 mm Basismål: 245,0 ± 20,0 mm
Højde	Styrke	Kontrolgrundlag
Modulmål: 300 mm Basismål: 300 ± 20,0 mm	Betonstyrke 40 MPa	IBF. Produktet er ikke underlagt en produktstandard
Kontrolordning	Prøving/kontrol	Mærkning på produkt
Ikke 3. parts overvågning.	Kontrolleres og afprøves i henhold til produktdeklARATION	Afdelingskode, dato

### Bemærkninger

Hulstørrelse: Diameter  $\varnothing$ 70 mm, Dybde 200 mm