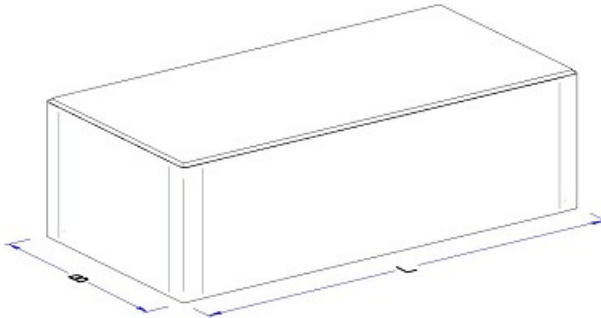


Trappetrin m. lige forkant 18 cm

Deklaration, 1. November 2020



Længde (modul-/basismål)	Bredde (modul-/basismål)	Højde
1): 600 mm / 596,0 ± 4,0 mm	1): 400 mm / 396,0 ± 4,0 mm	1): 180 ± 4,0 mm
2): 300 mm / 296,0 ± 4,0 mm	2): 350 mm / 346,0 ± 4,0 mm	2): 180 ± 4,0 mm
3): 600 mm / 596,0 ± 4,0 mm	3): 350 mm / 346,0 ± 4,0 mm	3): 180 ± 4,0 mm
4): 300 mm / 296,0 ± 4,0 mm	4): 300 mm / 296,0 ± 4,0 mm	4): 180 ± 4,0 mm
5): 600 mm / 596,0 ± 4,0 mm	5): 300 mm / 296,0 ± 4,0 mm	5): 180 ± 4,0 mm
6): 900 mm / 896,0 ± 4,0 mm	6): 300 mm / 296,0 ± 4,0 mm	6): 180 ± 4,0 mm
7): 300 mm / 296,0 ± 4,0 mm	7): 320 mm / 316,0 ± 4,0 mm	7): 180 ± 4,0 mm
8): 600 mm / 596,0 ± 4,0 mm	8): 320 mm / 316,0 ± 4,0 mm	8): 180 ± 4,0 mm
Krumhed	Endefladers vinkelrethed	Styrke
0 mm ± 4 mm	0 mm ± 4 mm	Bøjningstrækstyrke 4,0 MPa Styrkeprøvning ved 7 HD. Anvendelsestidspunkt 7 HD
Vægt	Kontrolgrundlag	Kontrolordning
1): 100,0 kg pr. stk 2): 46,5 kg pr. stk 3): 93,0 kg pr. stk 4): 39,0 kg pr. stk 5): 78,0 kg pr. stk 6): 111,0 kg pr. stk 7): 40,0 kg pr. stk 8): 80,0 kg pr. stk	IBF. Produktet er ikke underlagt en produktstandard	Ikke 3. parts overvågning.
Prøvning/kontrol	Mærkning på produkt	
Kontrolleres og afprøves i henhold til produktdeklaration	Afdelingskode, dato	