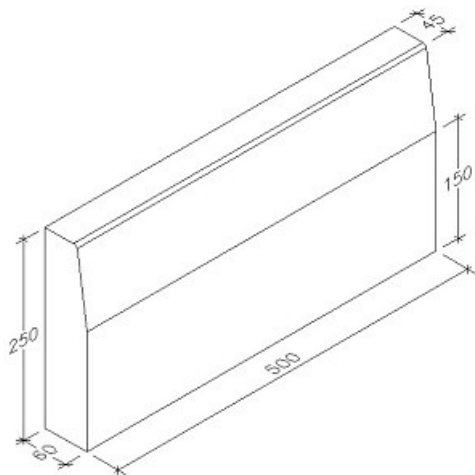


## Kantningssten 4,5/6x25x50

Deklaration, 1. November 2020



<b>Længde (modul-/basismål)</b> 500 mm / 497,0 ± 5,0 mm	<b>Bredde (modul-/basismål)</b> 60 mm / 60,0 ± 3,0 mm	<b>Højde</b> 250 ± 5 mm
<b>Krumhed</b> 0 mm ± 2,0 mm (400 mm)	<b>Endefladers vinkelrethed</b> 1 mm +2,0/-1,0 mm	<b>Forbrug</b> 2 stk pr. lb. m.
<b>Styrke</b> Bøjningstrækstyrke 3,5 MPa Styrkeprøvning ved 7 HD. Anvendelsestidspunkt 7 HD	<b>Affasning (lod-/vandret)</b> Bryst (L/V): 100 / 15 mm	<b>Kontrolgrundlag</b> IBF. Produktet er ikke underlagt en produktstandard.
<b>Kontrolordning</b> Ikke 3. parts overvågning.	<b>Prøvning/kontrol</b> Kontrolleres og afprøves i henhold til produktdeklaration.	<b>Mærkning på produkt</b> Afdelingskode, dato