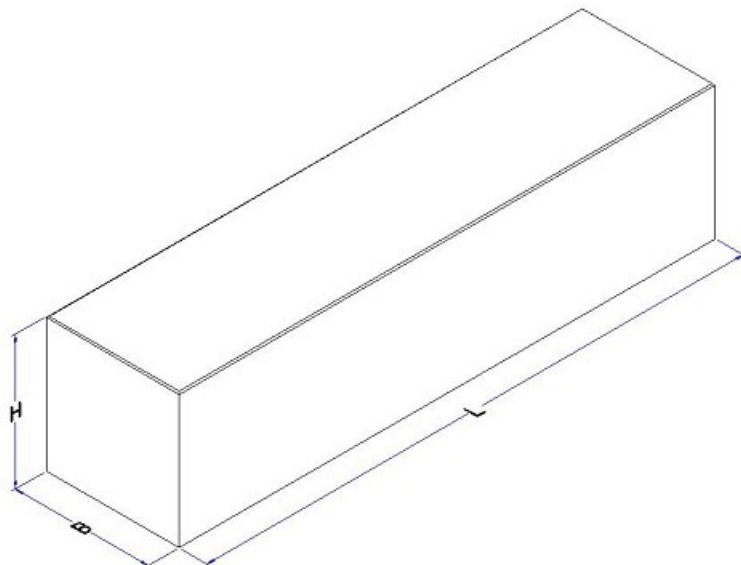




Plint Nordicserien

Deklaration, 1. November 2021



Længde

495 mm ± 3 mm
995 mm ± 3 mm
1495 mm ± 3 mm
1995 mm ± 3 mm
2495 mm ± 3 mm
2995 mm ± 3 mm

Bredde

495 mm ± 3 mm

Højde

500 mm ± 3 mm

Diagonalmål: ± 4 mm

Krumhed

0 mm +4 / -2,5 mm på 90 cm

Dæklag

30 mm

Styrke

Betonstyrke C35/45
Styrkeprøvning ved 28 HD

Holdbarhed

Materialer: Aggressiv

Affasning (lod-/vandret)

Synlige kanter: 5 / 5 mm

Armering

Støttearmering

Udseende

Produktet er vådstøbt med vandret overfladeklasse BO22 hhv. lodret overfladeklasse BO21 iht. BIPS A24.

Kontrolgrundlag

Produktet er ikke underlagt en produktstandard.

Prøvning/kontrol

Kontrolleres og afprøves i henhold til produktdeklaration.

Mærkning på produkt

Ingen