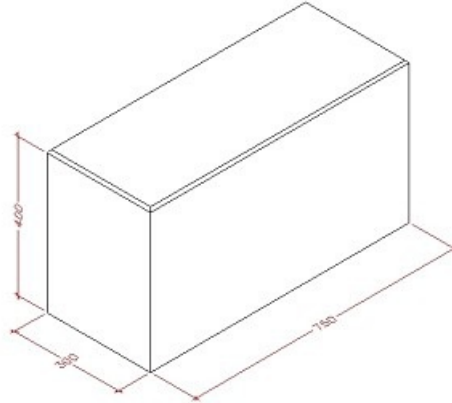


Albertslundelement 30x40x75 cm

Deklaration, 1. November 2020



Længde (modul-/basismål)	Bredde (modul-/basismål)	Højde
750 mm / 747 ± 7 mm	300 mm / 300 ± 5 mm	400 ± 10 mm

Krumhed	Endefladers vinkelrethed	Forbrug
0 mm ± 2,5 mm	2 mm +3 / -2 mm	1,33 stk/lbm.

Styrke	Klassemærkning	Vægt
Bøjningstrækstyrke \geq 3,5 MPa. # Styrkeprøvning ved 7 HD. Anvendelsestidspunkt 7 HD	DS F	210 kg/stk

Tilbehør iht. DS/EN 1340 pkt 5.3.1.
Produktet kan ikke styrkeprøves grundet geometrien.

Affasning (lod-/vandret)	Udseende	Anvendelse
7 / 7 mm ± 4 mm	Fugeknaster: Ingen Elementet produceres som håndstøbt, hvorfor elementet er svagt konisk (bredere i bund end i top). Farve og struktur varierer fra maskinstøbte elementer. Visuelle aspekter: Se DS/EN 1340 pkt. 5.4.	Elementerne sættes efter en udspændt snor eller en kridtafmærkning. Der dækkes med beton på for- og bagside.

Kontrolgrundlag	Kontrolordning	Prøvning/kontrol
DS/EN 1340	Produktet er 3. partsøverbåget af Betonvarekontrollen.	Kontrolleres og afprøves i henhold til DS/EN 1340

Mærkning på produkt

Afdelingskode, Δ, dato