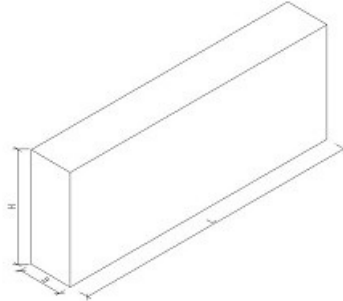


Leca © blok "Plus" Tilpasning

Deklaration, 4. November 2020



Længde	Bredde	Højde
1): 490 mm +2,0 / -3,0 mm	1): 120 mm +2,0 / -3,0 mm	1): 100 mm +2,0 / -3,0 mm
2): 1000 mm +3,0 / -5,0 mm	2): 120 mm +2,0 / -3,0 mm	2): 400 mm +3,0 / -5,0 mm
3): 1000 mm +3,0 / -5,0 mm	3): 120 mm +2,0 / -3,0 mm	3): 450 mm +3,0 / -5,0 mm
4): 2400 mm +3,0 / -5,0 mm	4): 120 mm +2,0 / -3,0 mm	4): 400 mm +3,0 / -5,0 mm
5): 2400 mm +3,0 / -5,0 mm	5): 120 mm +2,0 / -3,0 mm	5): 450 mm +3,0 / -5,0 mm
6): 2400 mm +3,0 / -5,0 mm	6): 100 mm +2,0 / -3,0 mm	6): 340 mm +3,0 / -5,0 mm
7): 2400 mm +3,0 / -5,0 mm	7): 100 mm +2,0 / -3,0 mm	7): 410 mm +3,0 / -5,0 mm
8): 2400 mm +3,0 / -5,0 mm	8): 110 mm +2,0 / -3,0 mm	8): 500 mm +3,0 / -5,0 mm
9): 2400 mm +3,0 / -5,0 mm	9): 110 mm +2,0 / -3,0 mm	9): 570 mm +3,0 / -5,0 mm

Densitet	Styrke	Mærkning
Tør densitet: 630 kg/m ³ ± 63 kg/m ³	Middeltrykstyrke fm (50% fraktil): 3,0 MPa Styrkeprøvning foretages ved 12 HD. Anvendelsestidspunkt 12 HD	CE / 13 / IBF / EN 771-3:2011+A1:2015 Leca byggesten Kategori I fm: 3 MPa. Densitet: 630 kg/m ³ Isolans P50%: 0,17 W/mK (EN 1745, A.6) Vanddamppermeabilitet: 5/15 (EN 1745, A.6) Forskydningsstyrke: 0,15 N/mm ² (EN 998-2) Konfiguration: Gruppe 1 (EN 1996-1-1) Tolerancer på ydre mål: D1 Brand/absorption/fugtbev./holdbarhed: NPD DOP: LE03

Anvendelse	Anvendelse	Kontrolgrundlag
Indvendige skille vægsgfundamenter. Lægningsmetode beskrevet på www.bib-blokke.dk eller Dansk Leca byggeinformation.	Kan også leveres som tilpasningsblok til Leca © temblok "Plus" 50x39x10 mm, 50x45x10 mm eller 50x49x10 mm med pålimet isolering (polystyrenplade); T = 270, 330 eller 370 mm. Varmeledningsevne isoleringsmateriale: 0,038 W/m K (oplyst af producent)	EN 771-3

Kontrolordning	Prøvning/kontrol	Mærkning på produkt
Produktet er 3. parts overvåget af Dancert. Certifikat 1073-CPR-B353	Produktene prøves iht. DS/EN 772-1, DS/EN 772-13 og DS/EN 772-16. Konditioneringsbetingelser: Lufttørring til konstant masse. Ved temp ≥ 15° C og relativ fugtighed ≤ 65%. Afretning med mellemræg af 12 mm bløde mellemræg med densitet 260 kg/m ³ , og styrkeprøves vinkelret på liggefladen.	Fabrikskode, Cv og dato.