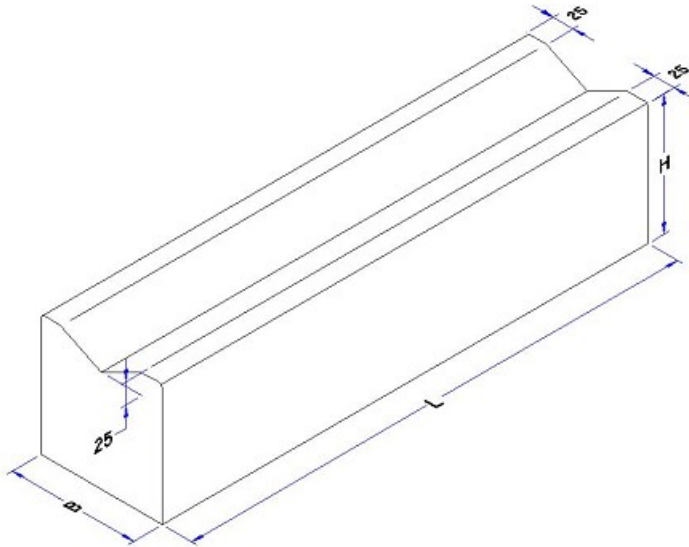


# Albertslund vandrende

Deklaration, 1. November 2020



<b>Længde (modul-/basismål)</b>	<b>Bredde (modul-/basismål)</b>	<b>Højde</b>
600 mm / 597 ± 6,0 mm	150 mm / 147 ± 4 mm	150 mm ± 8,0 mm
<b>Krumhed</b>	<b>Endefladers vinkelrethed</b>	<b>Forbrug</b>
0 mm ± 2,5 mm	2 mm + 3,0 / - 3,5 mm (i ende med knast) hhv. - 2,0 mm (i ende uden knast)*	1,67 stk / lbm.
<b>Styrke</b>	<b>Klassemærkning</b>	<b>Vægt</b>
Bøjningstrækstyrke 3,5 MPa Styrkeprøvning ved 7 HD. Anvendelsestidspunkt 7 HD	D S F # Tilbehør iht. DS/EN 1340 pkt. 5.3.1	30 kg / stk
<b>Affasning (lod-/vandret)</b>	<b>Udseende</b>	<b>Anvendelse</b>
4 / 7 ± 2 mm	Fugeknast: 1,5 mm i én ende* Visuelle aspekter: Se DS/EN 1340 pkt. 5.4.	Vandrenden sættes efter en udsændt snor eller en kridtafmærkning. Der dækkes med beton på for- og bagside.
<b>Kontrolgrundlag</b>	<b>Artikelnummer</b>	<b>Kontrolordning</b>
DS/EN 1340	600230000	Produktet er 3. partsovervåget af Betonvarekontrollen.
<b>Prøvning/kontrol</b>	<b>Mærkning på produkt</b>	
Kontrolleres og afprøves i henhold til DS/EN 1340	Fabrikskode, Δ og dato	