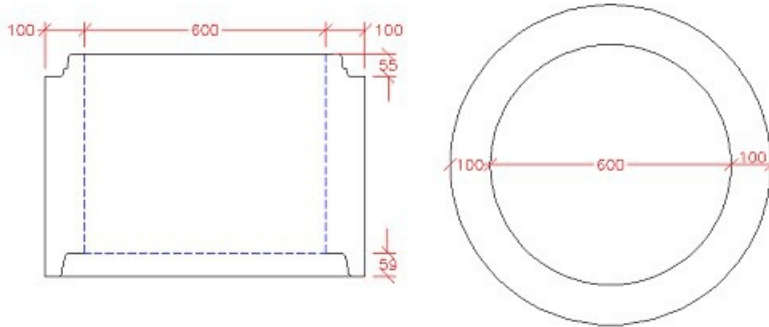




# Perma brøndring Ø600x(500/1000) mm gls

Deklaration, 21. November 2018



<b>Indvendig diameter</b> 600 mm ± 8 mm	<b>Nyttehøjde</b> Ln: 500 mm ± 20 mm Ln: 1000 mm ± 20 mm	<b>Godstykkelse</b> 100 mm min 95 mm
<b>Brøndsamlng</b> SG-samlng Ø600. Angående mål, se samlngsdeklatation.	<b>Styrke</b> Trykstyrke 60 kN/m. Styrkeprøvning foretages efter 7 HD. Anvendelsestidspunkt 7 HD	<b>Tæthed</b> 3,3 l/s udsvning ved opstuvning 0,40 m 4,2 l/s udsvning ved opstuvning 0,49 m Permeabilitetskoefficient ved opstuvning: 0,40 m: 0,00438 0,49 m: 0,00455
<b>Vægt</b> Ln = 500 mm: 230 kg Ln = 1000 mm: 460 kg	<b>Løfteankre</b> Ln = 500 mm: 2 stk 2,5 t / 68 mm Ln = 1000 mm: 3 stk 2,5 t / 68 mm Udtræksstyrke ≥ 575 kg	<b>Armering</b> Ingen
<b>Anvendelse</b> Uameret permeabel brøndring for nedsvning af regnvand. Rundt om brønden fyldes med minimum 100 mm filtergrus.  Ved anvendelse som trafikbelastet rør skal der udføres en forbedret understøtning iht. DS437 med 0-8 mm filtergrus eller NCC Drænstabli, og jorddækningen skal ved trafikbelastningeme iht. DS437 ligge inden for området: 0,9 - 1,9 m ved svær trafik 0,6 - 2,5 m ved normal trafik	<b>Kontrolgrundlag</b> IBF	<b>Artikelnummer</b> Ln = 500 mm: 267653 Ln = 1000 mm: 267654
<b>Kontrolordning</b> Produktet er ikke 3. partsovervåget.	<b>Prøvning/kontrol</b> Kontrolleres og afprøves i henhold til produktdeklatation	<b>Mærkning på produkt</b> Ingen