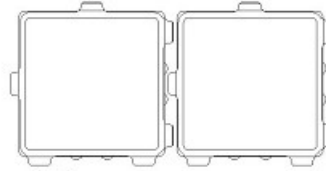
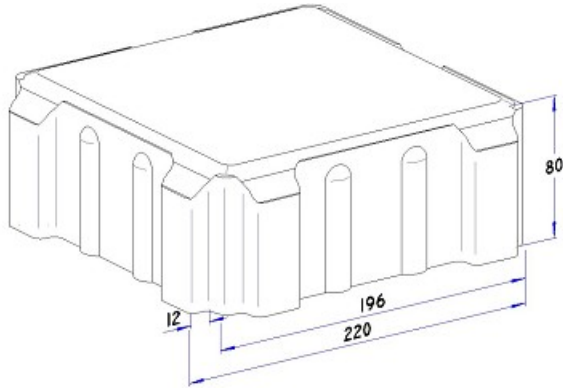
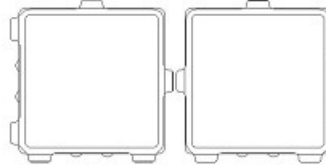


SF-Rima

Deklaration, 1. November 2020



A) SMAL DRÆNFUGE



B) BRED GRÆSFUGE

Længde (modul-/basismål) 220 mm / 210,0 ± 2,0 mm	Bredde (modul-/basismål) 220 mm / 210,0 ± 2,0 mm	Tykkelse 80 mm ± 3,0 mm og Δt 3 mm
Forbrug a): 22,8 stk/m ² smal drænfuge b): 20,4 stk/m ² med bred græsfuge	Styrke > 3,6 MPa og 250 N/mm Styrkeprøvning ved 7 HD Anvendelsestidspunkt 7 HD	Klassemærkning K D F
Tæthed Afløbskoefficient = 0 ved nyanlæg under forudsætning af, at der til fuger og afretning anvendes NCC DrænAf®, og bærelag af NCC DrænStabil®. Fugemateriale bør oprensnes efter behov.	Vejledende fugestørrelse a): Smal drænfuge ca. 13 mm b): Bred græsfuge ca. 25 mm	Affasning (lod-/vandret) 4 / 5 ± 2 mm
Udseende Fugeknast: 12 mm Græsarealet udgør ca. a): 13 % hhv. b): 22 %. Når produktet anvendes som permeabel belægning, benyttes kun drænfuge a). Herved opnås et nedsvingsareal på ca. 10 % Visuelle aspekter: Se DS/EN1338 pkt. 5.4.	Anvendelse SF-Rima er konstrueret, så den kan aflede store regnvandsmængder til et vandgennemtrængeligt bærelag, samtidig med at den har en god bæreevne. SF-Rima er konstrueret med afstandsknaster, der sikrer drænende fuger i mellem stenene.	Kontrolgrundlag DS/EN 1338
Kontrolordning Produktet er 3. partsovervåget af Betonvarekontrollen.	Prøvning/kontrol Kontrolleres og afprøves i henhold til DS/EN 1338. Klasse K kontrolleres kun på rektangulære sten med diagonallængder > 300 mm.	Mærkning på produkt Fabrikskode, Δ og dato