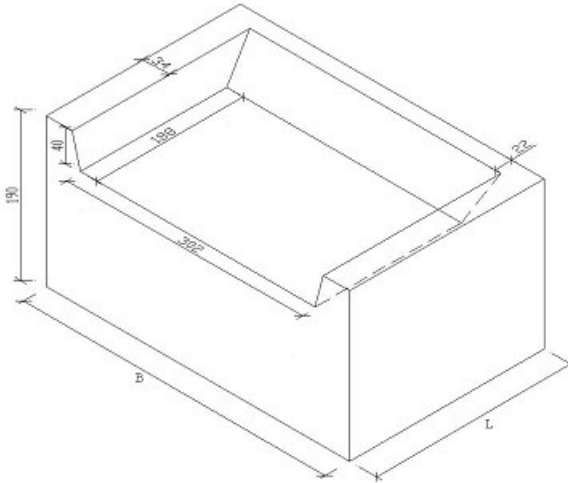


Leca Rillebyggesten. Hjørneblok.

Deklaration, 4. November 2020



| Længde | Bredde | Højde |
|--|---|---|
| 1): 250 mm +2,0 / -3,0 mm 2): 490 mm +2,0 / -3,0 mm | 1): 390 mm +2,0 / -3,0 mm 2): 350 mm +2,0 / -3,0 mm | 1): 190 mm +2,0 / -3,0 mm 2): 190 mm +2,0 / -3,0 mm |
| Densitet | Styrke | Mærkning |
| Tør densitet: 630 kg/m ³ ± 63 kg/m ³ | Middeltrykstyrke fm (50% fraktil): 3,0 MPa. Styrkeprøvnng foretages ved 12 HD. Anvendelsestidspunkt 12 HD | CE / 13 / IBF / EN 771-3:2011+A1:2015 Leca byggesten Kategori I fm: 3 MPa. Densitet: 630 kg/m ³ Isolans P50%: 0,17 W/mK (EN 1745, A.6) Vanddamppermeabilitet: 5/15 (EN 1745, A.6) Forskydningsstyrke: 0,15 N/mm ² (EN 998-2) Konfiguration: Gruppe 1 (EN 1996-1-1) Tolerancer på ydre mål: D1 Brand/absorption/fugtbev./holdbarhed: NPD DOP: LE03 |
| Anvendelse | Anvendelse | Kontrolgrundlag |
| Hjørneblok med mulighed for ændring af anbringsretning. Lægningsmetode beskrevet på www.bib-blokke.dk eller Dansk Leca byggeinformation. | Udsparingsvolum: 1): 14 % 2): xx % | DS/EN 771-3 |
| Kontrolordning | Prøvnng/kontrol | Mærkning på produkt |
| Produktet er 3. partsovervåget af Dancert. | Produktene prøves iht. DS/EN 772-1, DS/EN 772-13 og DS/EN 772-16. Konditioneringsbetingelser: Lufttørring til konstant masse. Ved temp ≥ 15° C og relativ fugtighed ≤ 65%. Afretning med mellemræg af 12 mm bløde mellemræg med densitet 260 kg/m ³ , og styrkeprøves vinkelret på liggefladen. | Fabrikskode, Cv og dato. |