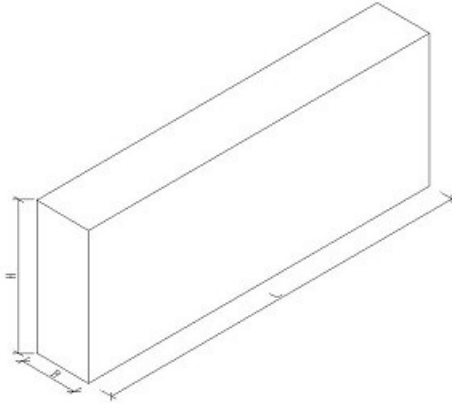


Leca byggesten. Plade.

Deklaration, 4. November 2020



Længde	Bredde	Højde
1): 600 mm +2,0 / -3,0 mm Skillevæg	1): 100 mm +2,0 / -3,0 mm	1): 400 mm +2,0 / -3,0 mm
2): 490 mm +2,0 / -3,0 mm Skillevæg	2): 120 mm +2,0 / -3,0 mm	2): 330 mm +2,0 / -3,0 mm
3): 490 mm +2,0 / -3,0 mm Drænplade	3): 190 mm +2,0 / -3,0 mm	3): 50 mm +2,0 / -3,0 mm
4): 490 mm +2,0 / -3,0 mm Drænplade	4): 190 mm +2,0 / -3,0 mm	4): 75 mm +2,0 / -3,0 mm

Densitet	Styrke	Mærkning
Tør densitet: 630 kg/m ³ ± 63 kg/m ³	Middeltrykstyrke fm (50% fraktil): 3,0 MPa. Styrkeprøvning foretages ved 12 HD. Anvendelsesidspunkt 12 HD	CE / 13 / IBF / EN 771-3:2011+A1:2015 Leca byggesten Kategori I fm: 3 MPa. Densitet: 630 kg/m ³ Isolans P50%: 0,17 W/mK (EN 1745, A.6) Vanddamppermeabilitet: 5/15 (EN 1745, A.6) Forskydningsstyrke: 0,15 N/mm ² (EN 998-2) Konfiguration: Gruppe 1 (EN 1996-1-1) Tolerancer på ydre mål: D1 Brand/absorption/fugtbev./holdbarhed: NPD DOP: LE03

Anvendelse	Kontrolgrundlag	Kontrolordning
Indvendige skillevægsgundamenter. Lægningsmetode beskrevet på www.bib-blokke.dk eller Dansk Leca byggeinformation.	DS/EN 771-3	Produktet er 3. partsovervåget af Dancert.

Prøvning/kontrol	Mærkning på produkt
Produktene prøves iht. DS/EN 772-1, DS/EN 772-13 og DS/EN 772-16. Konditioneringsbetingelser: Lufttørring til konstant masse. Ved temp ≥ 15° C og relativ fugtighed ≤ 65%. Afretning med mellemlæg af 12 mm bløde mellemlæg med densitet 260 kg/m ³ , og styrkeprøves vinkelret på liggefladen.	Fabrikskode, Cv og dato.