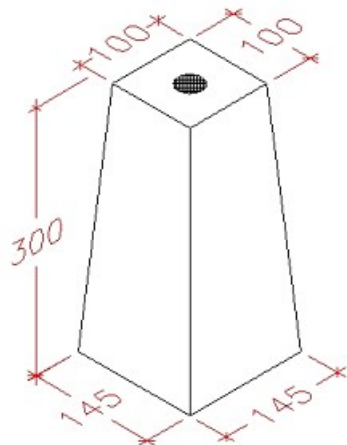


Stolpesten med hul 10x14,5x30

Deklaration, Januar 2007



Bredde (top)	Bredde (bund)	Højde
Modulmål: 100 x 100 mm Basismål: 100,0 ± 20,0 mm	Modulmål: 145 x 145 mm Basismål: 145,0 ± 20,0 mm	Modulmål: 300 mm Basismål: 300 ± 20,0 mm
Styrke	Kontrolgrundlag	Kontrolordning
> 3,6 MPa og 250 N/mm Styrkeprøvning ved 7 HD Anvendelsestidspunkt 7 HD	IBF. Produktet er ikke underlagt en produktstandard	Ikke 3. parts overvågning.
Prøvning/kontrol	Mærkning på produkt	
Kontrolleres og afprøves i henhold til produktdeklaration.	Afdelingskode og dato	