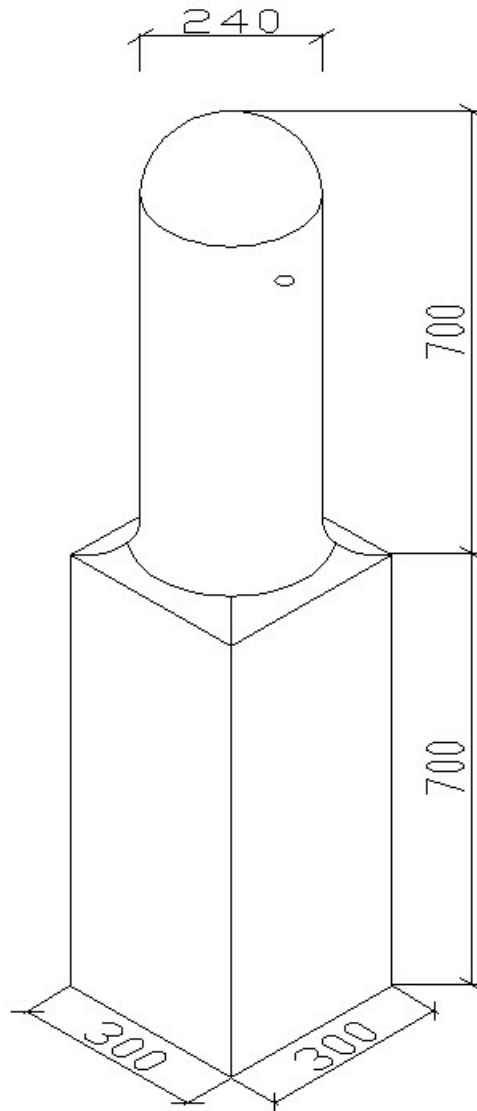


Paragraf 40 pullert Ø24x140 cm

Deklaration, Oktober 2003



Diameter	Bredde (modul-/basismål)	Højde
240 ± 10 mm	300x300 mm / 297x297 ± 3 mm	Total: 1400 mm ± 20 mm
Styrke	Vægt	Udseende
Trykstyrke \geq 40 MPa. eller Bøjningstrækstyrke \geq 4,6 MPa Styrkeprøvning ved 3 HD. Anvendelsestidspunkt 3 HD	240 kg / stk	Ren grå eller hvid beton. Forsynet med Ø25 mm gennemgående hul for montage af øjebolte eller lignende. Kan leveres med påboltet refleks.
Kontrolgrundlag	Kontrolordning	Prøvning/kontrol
IBF. Produktet er ikke underlagt en produktstandard.	Ikke 3. parts overvågning.	IBF's produkter kontrolleres og afprøves i henhold til produktdeklaration.

Mærkning på produkt

Afdelingskode, dato