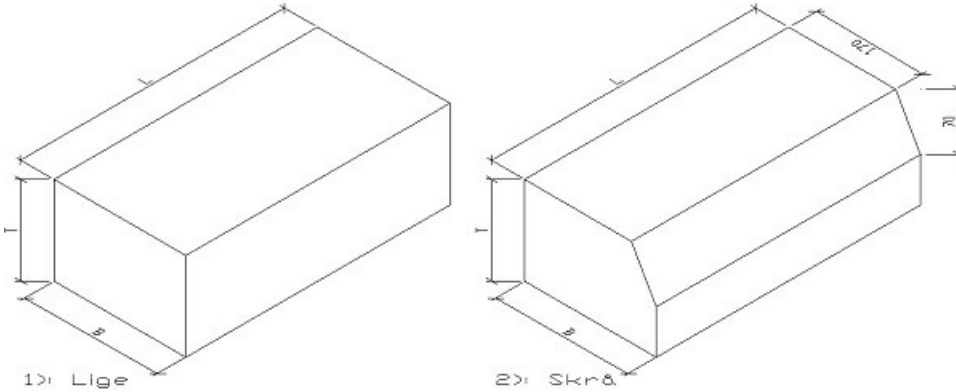




Holmegaard kantblok 21x42x14

Deklaration, 11. Februar 2021



Længde (modul-/basismål)	Bredde (modul-/basismål)	Tykkelse
1): 420 mm / 417 ± 2 mm 2): 420 mm / 417 ± 2 mm	1): 210 mm / 207 ± 2 mm 2): 210 mm / 207 ± 2 mm	1): 137 mm ± 3 mm og Δt 3 mm 2): 137 mm ± 3 mm og Δt 3 mm
Forbrug	Styrke	Klassemærkning
1): 2,38 stk pr. lbm / 11,3 stk pr. m ² 2): 2,38 stk pr. lbm	Bøjningsstyrke 4,0 MPa Styrkeprøvning ved 7 HD Anvendelsestidspunkt 7 HD # Kan ikke styrkeprøves gr. geometrien. Styrke bestemmes på vikarierende emner.	PKDT F 4 # # Tilbehør iht. DS/EN 1339, pkt. 5.3.1
Vægt	Affasning (lod-/vandret)	Udseende
1): 28 kg / stk 2): 26 kg / stk	2): 70 / 40 mm ± 2 mm (bryst)	Fugeknast: Ingen. Fremstillet med afslåede kanter. Visuelle aspekter: Se DS/DS/EN 1339 pkt.5.4.
Anvendelse	Kontrolgrundlag	Kontrolordning
Stenene udlægges efter udspænding af snore i modulinjerner. Følges denne foreskrift, vil der sikres en fugestørrelse på 0-6 mm.	DS/EN 1339	Produktet er 3. partsovervåget af Betonvarekontrollen.
Prøvning/kontrol	Mærkning på produkt	
Kontrolleres og afprøves i henhold til DS/EN 1339.	Fabrikskode, Δ, dato	