

IBF Ikast  
Lysholt Allé 4  
7430 Ikast  
Telefon: 97 15 20 22

IBF Nørresundby  
Stigsborgvej 34  
9400 Nørresundby  
Telefon: 98 17 10 55

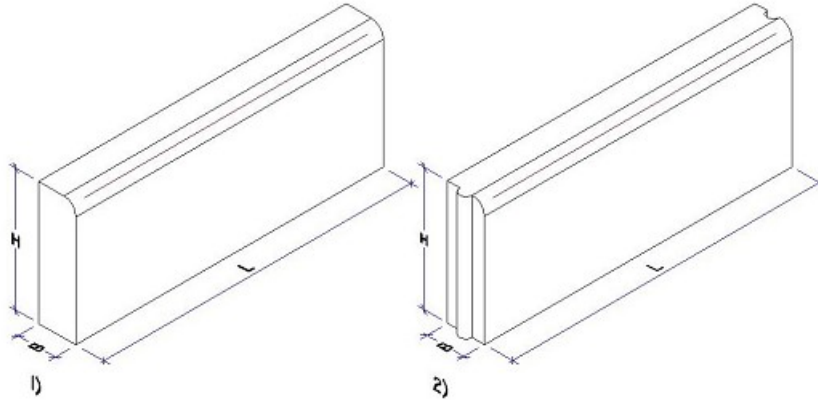
IBF Hedehusene  
Beredskabsvej 12  
2640 Hedehusene  
Telefon: 46 75 77 88

IBF Ejby  
Industrivej 29  
5592 Ejby  
Telefon: 63 41 04 77



## Kantningssten 6x20x50/100 cm

Deklaration, 1. November 2020



<b>Længde (modul-/basismål)</b>	<b>Bredde (modul-/basismål)</b>	<b>Højde</b>
1): 500 mm / 497,0 ± 6,0 mm 2): 1000 mm / 997,0 ± 10,0 mm	60,0 mm / 60,0 ± 3,0 mm	200 mm ± 6,0 mm
<b>Krumhed</b>	<b>Forbrug</b>	<b>Styrke</b>
0 mm ± 2,0 mm (400 mm)	1): 2 stk pr. lb. m. 2): 1 stk pr. lb. m.	Bøjningstrækstyrke 3,5 MPa. Styrkeprøvning ved 7 HD. Anvendelsesstedspunkt 7 HD
<b>Udseende</b>	<b>Kontrolgrundlag</b>	<b>Kontrolordning</b>
Fugeløst: 1): Ingen 2): Med fer/not	IBF. Produktet er ikke underlagt en produktstandard.	Ikke 3. parts overvågning.
<b>Prøvning/kontrol</b>	<b>Mærkning på produkt</b>	
Kontrolleres og afprøves i henhold til produktdeklaration.	Afdelingskode, dato	