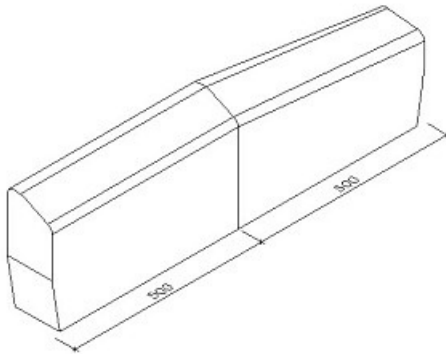
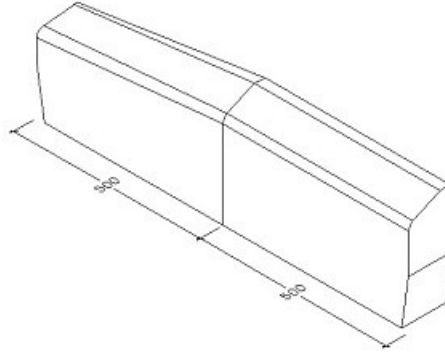


# Rabatkantsten 12x29 overgang

Deklaration, 14. Januar 2022



Venstre



Højre

Længde (modul-/basismål)	Bredde (modul-/basismål)	Højde
1000 mm / 997 ± 10,0 mm	120 mm / 120 ± 4 mm	290 mm ± 10 mm 210 mm ved overkørsel.
Krumhed	Endefladers vinkelretthed	Forbrug
0 ± 4,0 mm	Lodret: 2 mm +3,0/-2,0 mm	1 stk. pr. lb. m.
Styrke	Klassemærkning	Affasning (lod-/vandret)
Bøjningstrækstyrke 3,5 MPa Styrkeprøvning ved 14 HD. Anvendelsestidspunkt 14 HD	DS F	7 / 7 mm ± 4 mm Bryst (L/V): 40 / 85 mm
Udseende	Anvendelse	Kontrolgrundlag
Afstandsmåst: Ingen. Visuelle aspekter: Se DS/EN 1340 pkt. 5.4.	Anvendes som overgang mellem normale kantsten og overkørselkantsten.  Kantstenene sættes efter en kridtafmærkning. Der dækkes med beton på for og bagside.	DS/EN 1340
Kontrolordning	Prøvning/kontrol	Mærkning på produkt
Produktet er 3. partsovervåget af Betonvarekontrollen.	Kontrolleres og afprøves i henhold til DS/EN 1340	Fabrikskode, Δ, dato