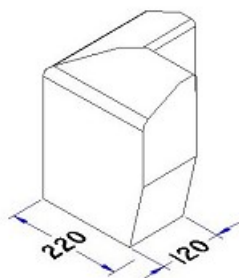


Rabatkantsten 12x29 Hjørne skarp

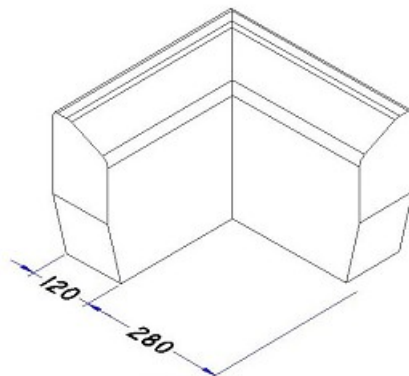
Deklaration, 14. Januar 2022

UDADGÅENDE



1)

INDADGÅENDE



2)

Længde (modul-/basismål)	Bredde (modul-/basismål)	Højde
Udadgående: 1): 220x220 / 217,0x217,0 ± 4,0 mm (Δ3) Indadgående: 2): 280x280 / 277,0x277,0 ± 4,0 mm (Δ3)	120 mm / 120 ± 4 mm	290 mm ± 10 mm
Krumhed	Endefladers vinkelrethed	Udsparing
0 mm ± 1,5 mm	Lodret: 2 mm +3,0/-2,0 mm	Afskæring i ender (L/V): 130 / 30 mm
Forbrug	Styrke	Klassemærkning
1 stk / 90°	Bøjningstrækstyrke 3,5 MPa Maskinstøbe: Styrkeprøvning ved 7 HD. Anvendelsestidspunkt 7 HD Gulvstøbe: Styrkeprøvning ved 14 HD. Anvendelsestidspunkt 14 HD	D S F # Tilbehør iht. DS/EN 1340 pkt. 5.3.1
Affasning (lod-/vandret)	Udseende	Anvendelse
7 / 7 mm ± 4 mm Bryst (L/V): 40 / 85 mm	Fugekæst: Ingen. Visuelle aspekter: Se DS/EN 1340 pkt. 5.4.	Kantstenene sættes efter en kridtafmærkning. Der dækkes med beton på for og bagside.
Kontrolgrundlag	Kontrolordning	Prøvning/kontrol
DS/EN 1340	Produktet er 3. partsørvåget af Betonvarekontrollen.	Kontrolleres og afprøves i henhold til DS/EN 1340

Mærkning på produkt

Fabrikskode, Δ, dato