

IBF Ikast  
Lysholt Allé 4  
7430 Ikast  
Telefon: 97 15 20 22

IBF Nørresundby  
Stigsborgvej 34  
9400 Nørresundby  
Telefon: 98 17 10 55

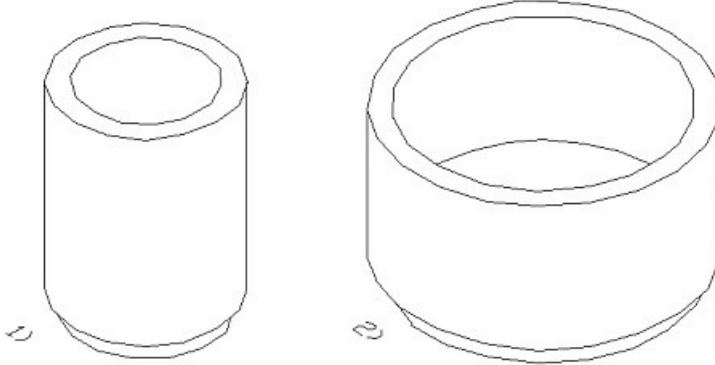
IBF Hedehusene  
Beredskabsvej 12  
2640 Hedehusene  
Telefon: 46 75 77 88

IBF Ejby  
Industrivej 29  
5592 Ejby  
Telefon: 63 41 04 77



## Blomsterkumme, rund, frilagt

Deklaration, Juni 2002



Diameter	Godstykkelse	Højde
Indvendige mål: 1): 400 mm ± 10 mm 2): 600 mm ± 10 mm	1): 36 mm ± 10 mm 2): 48 mm ± 10 mm	Total: 1): 540 mm ± 20 mm 2): 350 mm ± 20 mm  Indvendig: 1): 490 mm ± 20 mm 2): 300 mm ± 20 mm  Fod: 50 mm
Styrke	Vægt	Udseende
Trykstyrke $\geq$ 40 MPa. Styrkeprøvning ved 3 - 7 HD. Anvendelsestidspunkt 3 HD	1): 140 kg / stk 2): 205 kg / stk	Frilagt rødlig granit.
Anvendelse	Kontrolgrundlag	Kontrolordning
Anvendes som blomsterkumme.  Kummene er med bund og hul for afvanding.	IBF. Produktet er ikke underlagt en produktstandard.	Ikke 3. parts overvågning.
Prøvning/kontrol	Mærkning på produkt	
IBF's produkter kontrolleres og afprøves i henhold til produktdeklarationerne.	Afdelingskode, dato	