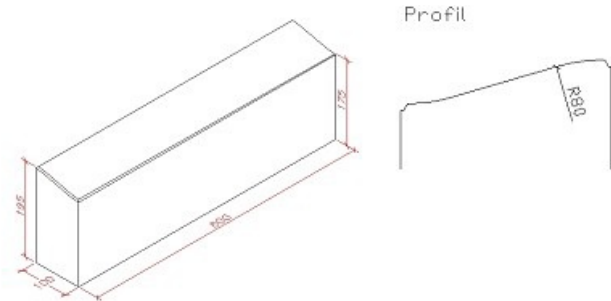


Kantningssten KA 60x10x18/20 cm

Deklaration, 1. November 2020



Længde (modul-/basismål)	Bredde (modul-/basismål)	Højde
600 mm / 597,0 ± 2,0 mm	100 mm / 97,0 ± 2,0 mm	180/200 mm / 180/200 ± 10 mm
Krumhed	Endefladers vinkelrethed	Forbrug
0 ± 2,5 mm	0 mm +3,0/-1,5 mm	1,7 stk pr. lb. m.
Styrke	Klassemærkning	Affasning (lod-/vandret)
Bøjningstrækstyrke 3,5 MPa Styrkeprøvning ved 7 HD. Anvendelsestidspunkt 7 HD	DFS	3 / 2,9 mm ± 2 mm
Udseende	Anvendelse	Kontrolgrundlag
Fugeknast: 1,5 mm. Visuelle aspekter: Se DS/EN1340 pkt. 5.4.	Kantstenene sættes efter en kridtafmærkning. Der dækkes med beton på for og bagside.	DS/EN 1340
Kontrolordning	Prøvning/kontrol	Mærkning på produkt
Produktet er 3. parts overvåget af Betonvarekontrollen.	Kontrolleres og afprøves i henhold til DS/EN 1340	Fabrikskode, Δ, dato